

# GEGE Zackenschlüsselsysteme



## Mechanische Schließzylinder

**G.1 - G.52**

---

Systembeschreibungen (pextra+, pExtra, ANS, AP 2000, AP 3000)	G.2
Bestellinformationen, Zylinderoberflächen	G.6
Bestimmung der Zylinderlänge	G.7
Zylinderschlüssel	G.8
Doppelzylinder, Drehknopfzylinder	G.10
Halbzylinder, Zylinder-Vorhangschlösser	G.12
Sonderfunktionen- und ausführungen	G.14
Sonderzylinder, WC-Zylinder, Blindzylinder	G.24
Zusatzschlösser	G.28
Hausbrieffachanlagen	G.36
Schlüsselschränke	G.38
Blechmontagezylinder	G.40
Depotschlüsselrohre, Aufputztresor	G.50
Zubehör	G.52

---



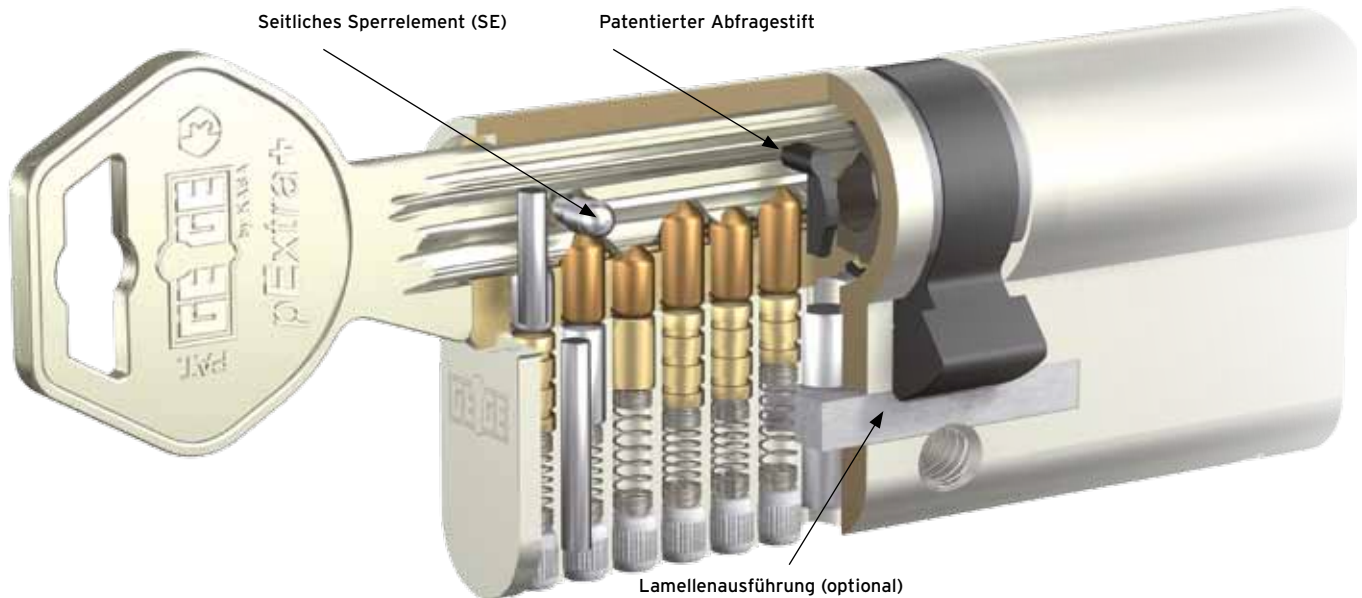
## Möbelzylinder, Möbelschlösser

**G.53 - G.77**

**G.**



## Systembeschreibung GEGE pExtra+



**Systemcode: PXPA (PXP)**

### Grundprinzip

Ein speziell ausgebildeter Schlüsselkanal im Zylinder mit Zuhaltungsstiftpaaren sowohl vertikal wie horizontal angeordnet, muss mit dem Schlüssel eine Formschlusseinheit bilden um die für das Sperren erforderliche Teilungsebene zu erreichen. Durch den Einsatz von gehärteten Elementen wird der Einbruchschutz wesentlich erhöht. Vertikal und horizontal angeordnete Verriegelungselemente und ein überlapptes Profil erhöhen die Nachsperrsicherheit erheblich. Eine mechanische Einrichtung verhindert das Öffnen des Zylinders mittels Schlagmethode (zertifiziert).

### Patentschutz

Geschützt durch das österreichische Patent  
Nr. AT511096B1                      Patentlaufzeit bis ins Jahr 2031

### Zertifikate und Normen

Gege pExtra+ Zylinder erfüllen die Anforderungen der EN1303 mit der Angriffswiderstandsklasse 1 und sind somit in Verbindung mit einem Schutzbeschlag ohne Zylinderabdeckung für den Einsatz bis zur Widerstandsklasse 3 geeignet. Die als Option mögliche Lamellenausführung (LAM) des pExtra+ Zylinders erreicht die Angriffswiderstandsklasse 2 (dies ist die höchste zu erreichende Klasse lt. EN1303) und kann dadurch in Verbindung mit Schutzbeschlägen und Schutzrosetten ohne Zylinderabdeckung eingesetzt werden. Die Kombination von Gege pExtra+ Standardzylindern und Schutzbeschlägen mit Zylinderabdeckung erreicht ebenfalls die Angriffswiderstandsklasse 2; eine Verwendung bis Widerstandsklasse 6 ist möglich.

### Organisatorische Sicherheit

Patentiertes, gesperrtes Werkssystem, d.h. dieses System ist auch nach Ablauf des Patentschutzes seitens Kaba gesperrt. Ersatzschlüssel werden nur gegen Vorlage bzw. Übermittlung der vereinbarten Eigentümerlegitimation ausschließlich von Kaba selbst hergestellt.

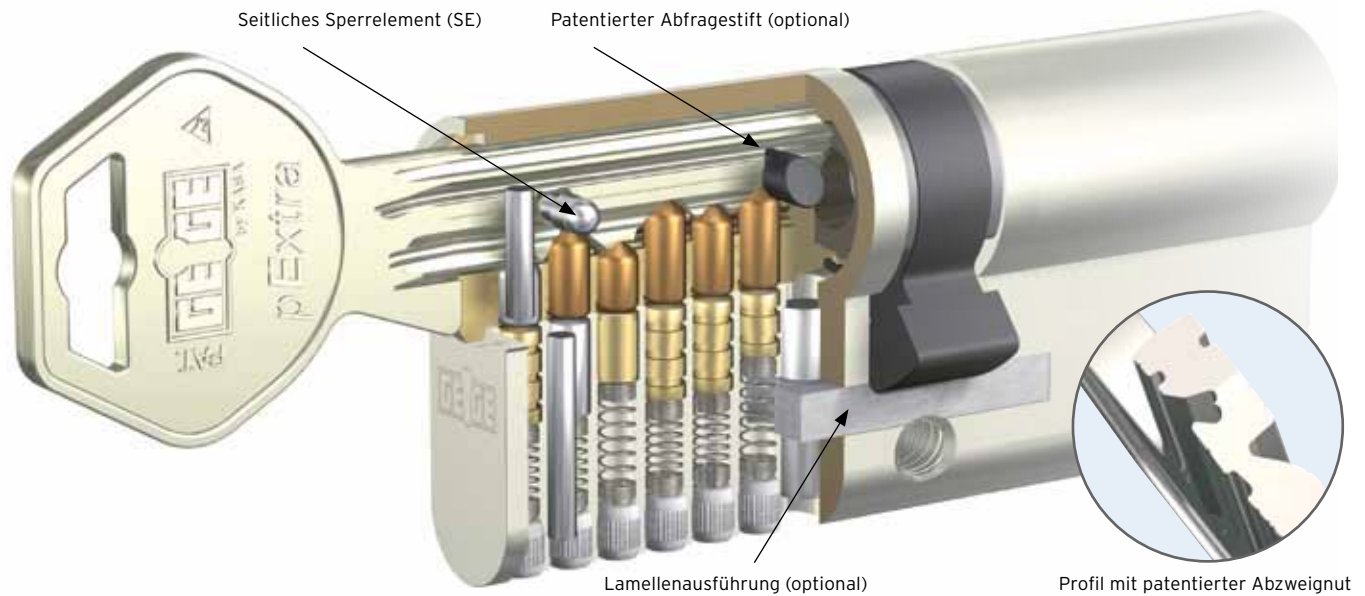
Gege pExtra+ ist auch als Partnersystem erhältlich, d.h. Ersatzschlüssel können nur über den dafür zertifizierten Kaba Vertriebspartner - gegen Vorlage der vereinbarten Eigentümerlegitimation - bezogen werden.

### Lieferumfang

- Patentierte, seitliche Abfragestifte
- Seitlich angeordnete Sperrelemente (SE)
- Mechanische Einrichtung gegen die Aufschlagmethode
- 5, 6 oder 7 vertikal angeordnete, gefederte Zuhaltungsstiftpaare
- Sperrnase 9 mm breit, bei DZ 30° über Gehäuse vorstehend, bei HZ 45° über Gehäuse vorstehend und 8-fach umstellbar
- Befestigungsschraube M5 x 70 mm
- 3 Schlüssel mit Sicherungskarte
- 2 Schlüssel mit Sicherungskarte bei Möbelzylindern, Zylindervorhangschlössern und Blechmontagezylindern
- Standardoberflächen Messing matt (MS) oder Messing matt vernickelt (NI)

Bestellinformationen und Zylinderoberflächen → siehe Seite G.6  
Sonderfunktionen- und ausföhrungen → siehe ab Seite G.14

## Systembeschreibung GEGE pExtra



### Systemcode: **PX**

Ein speziell ausgebildeter Schlüsselkanal im Zylinder mit Zuhaltungsstiftpaaren sowohl vertikal wie horizontal angeordnet, muss mit dem Schlüssel eine Formschlusseinheit bilden um die für das Sperren erforderliche Teilungsebene zu erreichen. Durch den Einsatz von gehärteten Elementen wird der Einbruchschutz wesentlich erhöht. Vertikal und horizontal angeordnete Verriegelungselemente und ein überlapptes Profil erhöhen die Nachsperrisicherheit erheblich. Eine mechanische Einrichtung verhindert das Öffnen des Zylinders mittels Schlagmethode (zertifiziert).

### Patentschutz

Geschützt durch die Europapatente

Nr. EP1621701      Patentlaufzeit bis ins Jahr 2025

Nr. EP1362153      Patentlaufzeit bis ins Jahr 2022

### Zertifikate und Normen

Gege pExtra Zylinder erfüllen die Anforderungen der EN1303 mit der Angriffswiderstandsklasse 1 und sind somit in Verbindung mit einem Schutzbeschlag ohne Zylinderabdeckung für den Einsatz bis zur Widerstandsklasse 3 - gemäß EN1627 - geeignet. Die als Option mögliche Lamellenausführung (LAM) des pExtra Zylinders erreicht die Angriffswiderstandsklasse 2 (dies ist die höchste zu erreichende Klasse lt. EN1303) und kann dadurch in Verbindung mit Schutzbeschlägen und Schutzrosetten ohne Zylinderabdeckung eingesetzt werden.

Die Kombination von Gege pExtra Standardzylindern und Schutzbeschlägen mit Zylinderabdeckung erreicht ebenfalls die Angriffswiderstandsklasse 2 nach EN1303; eine Verwendung bis Widerstandsklasse 6 - nach EN1627 - ist möglich.

### Organisatorische Sicherheit

Patentiertes, gesperrtes Werkssystem, d.h. dieses System ist auch nach Ablauf des Patentschutzes seitens Kaba gesperrt. Ersatzschlüssel werden nur gegen Vorlage bzw. Übermittlung der vereinbarten Eigentümerlegitimation ausschließlich von Kaba selbst hergestellt.

Gege pExtra ist auch als Partnersystem erhältlich, d.h. Ersatzschlüssel können nur über den dafür zertifizierten Kaba Vertriebspartner - gegen Vorlage der vereinbarten Eigentümerlegitimation - bezogen werden.

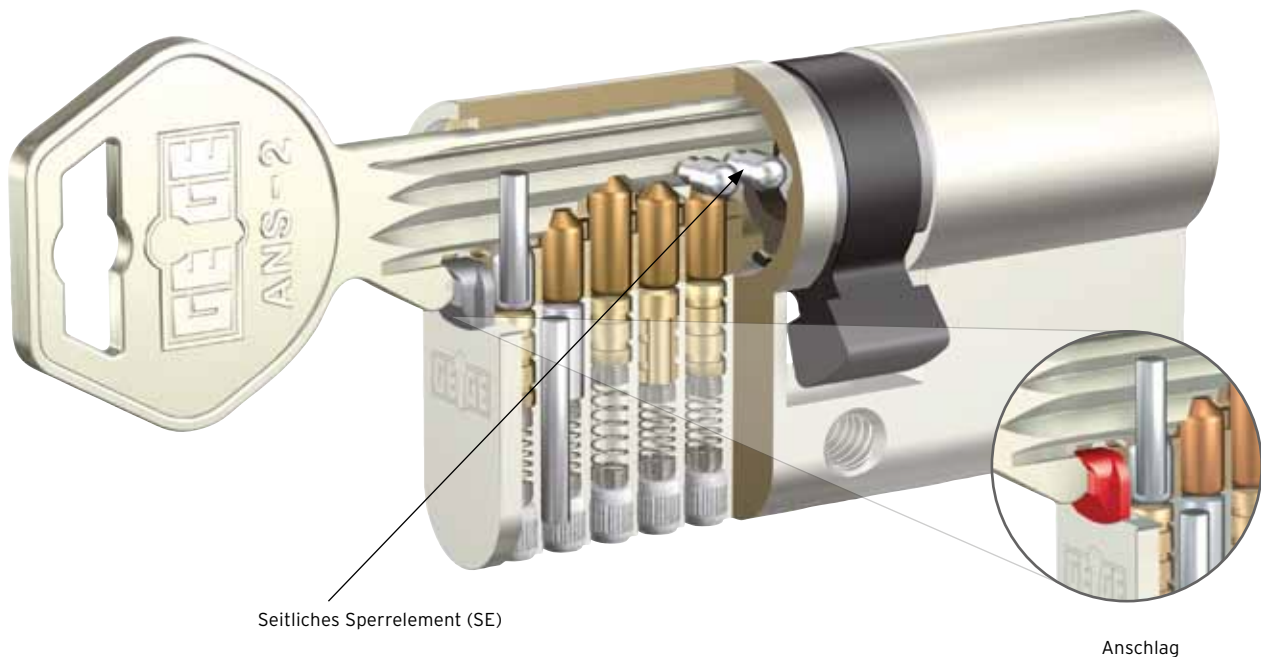
### Lieferumfang

- Seitlich angeordnete Sperrelemente (SE)
- Mechanische Einrichtung gegen die Aufschlagmethode
- 5, 6 oder 7 vertikal angeordnete, gefederte Zuhaltungsstiftpaare
- Sperrnase 9 mm breit, bei DZ 30° über Gehäuse vorstehend, bei HZ 45° über Gehäuse vorstehend und 8-fach umstellbar
- Befestigungsschraube M5 x 70 mm
- 3 Schlüssel mit Sicherungskarte
- 2 Schlüssel mit Sicherungskarte bei Möbelzylindern, Zylindervorhangschlössern und Blechmontagezylindern
- Standardoberflächen Messing matt (MS) oder Messing matt vernickelt (NI)

Bestellinformationen und Zylinderoberflächen → siehe Seite G.6

Sonderfunktionen- und ausführungen → siehe ab Seite G.14

## Systembeschreibung GEGE ANS



Systemcode: **ANS2**

### Grundprinzip

Im Zylinderkern ist ein variierbarer Anschlag aus Hartmetall eingesetzt, der verschiedene Anschlagebenen aufweist. Der Anschlag am ANS-Schlüssel weist die entsprechenden positiven Anschlagebenen auf. Nur durch das vollständige Anstecken des Schlüssels kann die für das Sperren des Zylinders erforderliche Teilung erreicht werden. Der Anschlag im Zylinderkern stellt dabei einen zusätzlichen Aufbohrschutz dar. Zur Steigerung der Nachsperrsicherheit und der Variationsmöglichkeiten werden bei ANS-2 Zylinderschließanlagen bei Bedarf seitliche Sperrelemente eingesetzt. Durch den Einsatz von gehärteten Elementen wird der Einbruchschutz wesentlich erhöht. Vertikal und horizontal angeordnete Verriegelungselemente und ein überlapptes Profil erhöhen die Nachsperrsicherheit erheblich. Eine mechanische Einrichtung verhindert das Öffnen des Zylinders mittels Schlagmethode (zertifiziert).

### Patentschutz

Geschützt durch das Europapaten Nr. EP637.663  
österreichisches Patent Nr. 399.530

Patentlaufzeit bis ins Jahr 2014 und  
Patentlaufzeit bis ins Jahr 2013

### Zertifikate und Normen

Gege ANS-2 Zylinder erfüllen in der Standardausführung die Anforderungen der EN1303 mit der Angriffswiderstandsklasse 1 und sind somit in Verbindung mit einem Schutzbeschlag ohne Zylinderabdeckung für den Einsatz bis zur Widerstandsklasse 3 geeignet. Die als Option mögliche Lamellenausführung des ANS-2 Zylinders erreicht die Angriffswiderstandsklasse 2 (dies ist die höchste zu erreichende Klasse lt. EN1303) und kann dadurch in Verbindung mit Schutzbeschlägen und Schutzrosetten ohne Zylinderabdeckung eingesetzt werden.

Die Kombination von Gege ANS-2 Standardzylindern und Schutzbeschlägen mit Zylinderabdeckung erreicht ebenfalls die Angriffswiderstandsklasse 2; eine Verwendung bis Widerstandsklasse der Stufe 6 ist möglich.

### Organisatorische Sicherheit

Patentiertes, gesperrtes Werkssystem, d.h. dieses System ist auch nach Ablauf des Patentschutzes seitens Kaba gesperrt. Ersatzschlüssel werden nur gegen Vorlage bzw. Übermittlung der vereinbarten Eigentümerlegitimation ausschließlich von Kaba selbst hergestellt.

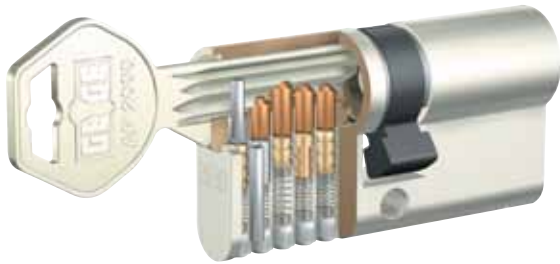
### Standardausführung

- Mechanische Einrichtung gegen die Aufschlagmethode
- 5, 6 oder 7 vertikal angeordnete, gefederte Zuhaltungsstiftpaare
- Sperrnase 9 mm breit, bei DZ 30° über Gehäuse vorstehend, bei HZ 45° über Gehäuse vorstehend und 8-fach umstellbar
- Befestigungsschraube M5 x 70 mm
- 3 Schlüssel **mit Sicherungskarte**
- 2 Schlüssel **mit Sicherungskarte** bei Möbelzylindern, Zylindervorhangschlössern und Blechmontagezylindern
- Standardoberflächen Messing matt (MG) oder Messing matt vernickelt (NI)

Bestellinformationen und Zylinderoberflächen → siehe Seite G.6

Sonderfunktionen- und ausführungen → siehe ab Seite G.14

## Systembeschreibung GEGE AP2000 und AP3000



### System: AP 2000

#### Systemcode: SYST

#### Grundprinzip

AP2000 ist ein ausgereiftes, flexibles Zylindersystem, das vor allem für Schließanlagen eingesetzt wird. Schließanlagen werden computerunterstützt berechnet und lückenlos kontrolliert. Als Basis stehen mehr als 80.000 Profilvariationen, kombiniert mit 5, 6 oder 7 gefederten Zuhaltungsstiftpaaren, zur Verfügung. Dies ermöglicht es, auch größere und kompliziertere Schließanlagen sperrsicher auszuführen. Der Abtastschutz wird durch Profilüberlappungen, präzise ausgeführte Bohrungen und speziell geformte Zuhaltungsstifte gewährleistet. Aufbohrschutz besteht durch zusätzliche Sicherheitselemente aus Stahl im Kern und Gehäuse zur Absicherung der Zuhaltungsstifte und der Federn.

#### Zertifikate und Normen

Zertifiziert gegen die Aufschlagmethode (Rapido-methode).

#### Organisatorische Sicherheit

Gesperrtes Werkssystem, d.h. dieses System ist auch nach Ablauf des Patentschutzes seitens Kaba gesperrt. Ersatzschlüssel werden nur gegen Vorlage bzw. Übermittlung der vereinbarten Eigentümerlegitimation ausschließlich von Kaba selbst hergestellt.

#### Lieferumfang

- Mechanische Einrichtung gegen die Aufschlagmethode
- 5, 6 oder 7 vertikal angeordnete, gefederte Zuhaltungsstiftpaare
- Sperrnasse 9 mm breit, bei DZ 30° über Gehäuse vorstehend, bei HZ 45° über Gehäuse vorstehend und 8-fach umstellbar
- Befestigungsschraube M5x70 mm
- 3 Schlüssel mit Sicherungskarte
- 2 Schlüssel mit Sicherungskarte bei Möbelzylindern, Zylindervorhangschlössern und Blechmontagezylindern
- Standardoberflächen Messing matt (MS) oder Messing matt vernickelt (NI)

Bestellinformationen und Zylinderoberflächen  
→ siehe Seite G.6

Sonderfunktionen- und ausführungen  
→ siehe ab Seite G.14

### System: AP 3000

#### Systemcode: AP3

#### Grundprinzip

AP3000 entspricht im Grundaufbau dem System AP2000, enthält jedoch zusätzlich ein im Zylinderkern gelagertes Drehkreuz, das frei drehbar in den Schlüsselkanal eindringt. AP3000 Schlüssel haben zwischen Schlüsselrücken und Schlüsselzahnung präzise Durchbrüche, die die Zähne des Drehkreuzes aufnehmen. Eine im Zylinderkern eingesetzte Kugelsperre verhindert das Anstecken von nicht systemkonformen Schlüsseln.

#### Organisatorische Sicherheit

Gesperrtes Werkssystem, d.h. dieses System ist auch nach Ablauf des Patentschutzes seitens Kaba gesperrt. Ersatzschlüssel werden nur gegen Vorlage bzw. Übermittlung der vereinbarten Eigentümerlegitimation ausschließlich von Kaba selbst hergestellt.

#### Lieferumfang

- Mechanische Einrichtung gegen die Aufschlagmethode
- 5, 6 oder 7 vertikal angeordnete, gefederte Zuhaltungsstiftpaare
- Sperrnasse 9 mm breit, bei DZ 30° über Gehäuse vorstehend, bei HZ 45° über Gehäuse vorstehend und 8-fach umstellbar
- Befestigungsschraube M5x70 mm
- 3 Schlüssel mit Sicherungskarte
- 2 Schlüssel mit Sicherungskarte bei Möbelzylindern, Zylindervorhangschlössern und Blechmontagezylindern
- Standardoberflächen Messing matt (MS) oder Messing matt vernickelt (NI)

Bestellinformationen und Zylinderoberflächen  
→ siehe Seite G.6

Sonderfunktionen- und ausführungen  
→ siehe ab Seite G.14

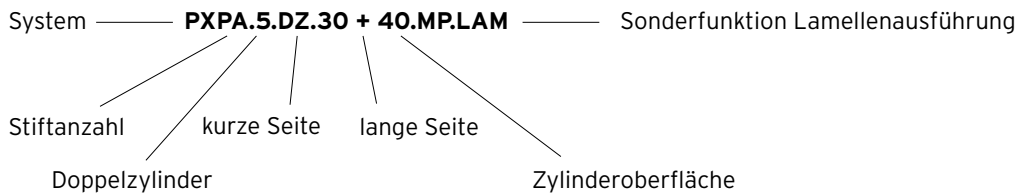
## Bestellinformationen, Zylinderoberflächen

Bitte beachten Sie die folgenden Hinweise zu den Bestellnummern für unsere Produkte.

Die Nummern sind weitestgehend selbsterklärend. Alle Bestellinformationen zu einem Produkt sind in einem sprechenden Schlüssel enthalten: System, Stiftanzahl, Produktgruppe, Maße, Sonderfunktionen, Zylinderoberfläche.

Beispiel:

Doppelzylinder im Gege System pExtra/5-stiftig, kurze Seite 30 mm, lange Seite 40 mm, Oberfläche Messing poliert (Sonderausführung), Sonderfunktion LAM (Lamellenausführung):



**Erste Längenangabe ist immer die kürzere Zylinderseite!**

**Ausnahme: Drehknopfzylinder → Länge außen+Länge innen+RK**

\*) Bei seitenabhängigen Sonderfunktionen wird die Funktion (z.B. PF) immer zur entsprechenden Zylinderlänge geschrieben. Bei seitenunabhängigen Funktionen (LAM) wird die Funktion hinten angesetzt.

### Systemabkürzungen

<b>PXPA (PXP)</b>	System pExtra+ → siehe Seite G.2
<b>PX</b>	System pExtra → siehe Seite G.3
<b>ANS2</b>	System ANS-2 → siehe Seite G.4
<b>SYST</b>	System AP2000 → siehe Seite G.5
<b>AP3</b>	System AP3000 → siehe Seite G.5

### Zylinderoberflächen



**NI**  
Nickel matt (Standard)



**MS**  
Messing matt (Standard)



**MB**  
Messing matt gebürstet  
(Sonderausführung)



**BD**  
Messing dunkelbraun  
(Sonderausführung)



**BM**  
Messing mittelbraun  
(Sonderausführung)



**MP**  
Messing poliert  
(Sonderausführung)

## Bestimmung der Zylinderlänge

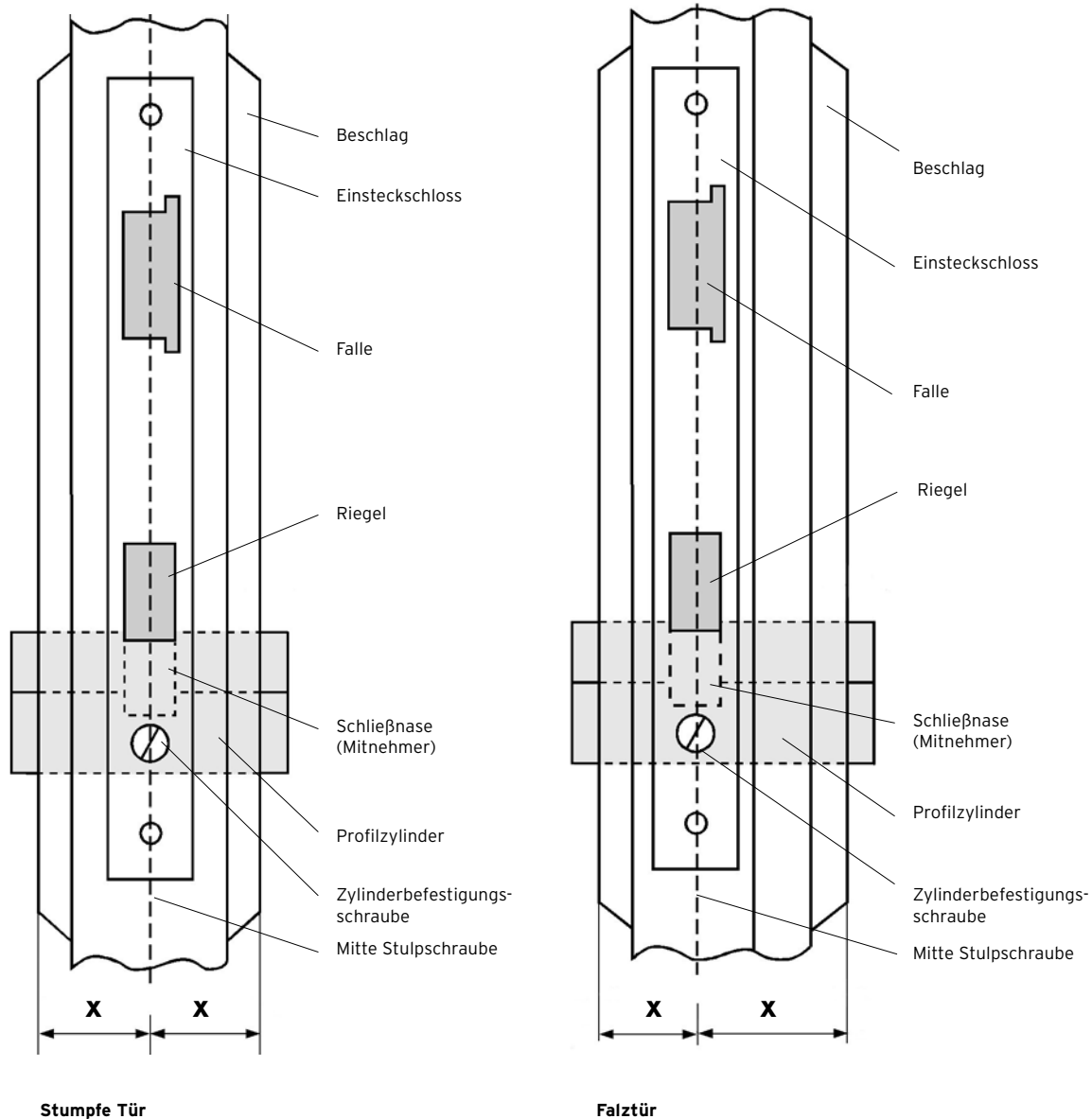
Bei der Bestimmung der benötigten Zylinderlänge muss stets die Stärke des verwendeten Beschlags bzw. der Rosetten zur Türstärke addiert werden.

**Der Zylinderüberstand auf der Türaußenseite sollte max. 3 mm betragen (lt. EN 1303)!**

Die benötigte richtige Zylinderlänge wird nach dem Einsetzen des Einsteckschlusses bestimmt:

**Maß von Mitte Stulpschraube zur Türblattkante außen (innen) + Beschlagsstärke außen (innen) = Maß für die Zylinderseite (x)**

Wählen Sie die nächst größere Abmessung aus der Zylinderliste aus.



## Zylinderschlüssel

### Standardausführung

- Schlüssel aus Neusilber
- In 5- oder 6-stiftiger Ausführung
- Schlüssel geliefert mit Zylinder (z.B. Gege pExtra+ PXP.5.ZSL.E.**ML**)
- Schlüssel geliefert als Nachbestellung (z.B. Gege pExtra+ PXP.5.ZSL.E.**NB**)



Standardschlüssel  
pExtra+



Standardschlüssel  
pExtra



Standardschlüssel  
ANS-2



Standardschlüssel  
SYST / AP2000



Standardschlüssel  
AP3000

### Trend Key (TK) für Gege pExtra Schlüssel

- Schlüssel aus Neusilber mit Kunststoff-Clipreide (diese kann mit einem speziellen Werkzeug gewechselt werden)
- In 5- oder 6-stiftiger Ausführung
- Schlüssel geliefert mit Zylinder (z.B. Gege pExtra+ PXP.5.ZSL.E.**ML.TK.\***)
- Schlüssel geliefert als Nachbestellung (z.B. Gege pExtra+ PXP.5.ZSL.E.**NB.TK.\***)

\*) Lieferbar in den Farben dunkelblau, hellblau, grün, rot, schwarz)



Trend Key  
dunkelblau



Trend Key  
hellblau



Trend Key  
grün



Trend Key  
rot



Trend Key  
schwarz

## Zylinderschlüssel

### Färbige Schlüsselclips

Vom Kunden oder Vertriebspartner können bei Gege Schlüsseln farbige Kunststoff-Clips aufgesetzt werden. Die in einer Palette von 11 Farben erhältlichen Kunststoffreiden sind auf den ersten Blick eine augenfällige Erkennungshilfe aber auch ein flexibles Organisationsinstrument.

- Passend auf runde und eckige Gege Reiden
- Bestehend aus 2 Clipschalen

Artikelnummer	Ausführung
GEGE.ZSL.CLIP.DUNKELROT	Dunkelrot
GEGE.ZSL.CLIP.HELLROT	Hellrot
GEGE.ZSL.CLIP.DUNKELGRÜN	Dunkelgrün
GEGE.ZSL.CLIP.HELLGRÜN	Hellgrün
GEGE.ZSL.CLIP.DUNKELBLAU	Dunkelblau
GEGE.ZSL.CLIP.HELLBLAU	Hellblau
GEGE.ZSL.CLIP.GELB	Gelb
GEGE.ZSL.CLIP.DUNKELVIOLETT	Dunkelviolett
GEGE.ZSL.CLIP.HELLVIOLETT	Hellviolett
GEGE.ZSL.CLIP.SCHWARZ	Schwarz
GEGE.ZSL.CLIP.FLUORESZIEREND	Fluoreszierend



### Miniclips

- Zum Einsetzen in die Schlüsselreihe
- Passend auf eckige Gege Reiden
- 2-teiliger Clip
- Lieferbar in den Farben dunkelblau, hellblau, dunkelgrün, dunkelrot, schwarz

Artikelnummer	Ausführung
GEGE.FARBCLIP.DUNKELBLAU	Dunkelblau
GEGE.FARBCLIP.HELLBLAU	Hellblau
GEGE.FARBCLIP.DUNKELGRÜN	Dunkelgrün
GEGE.FARBCLIP.DUNKELROT	Dunkelrot
GEGE.FARBCLIP.SCHWARZ	Schwarz



pExtra mit Miniclip hellblau

## Doppelzylinder (DZ) Europrofil 17 mm

### Standardausführung

- Gehäuse aus Messing matt oder vernickelt (andere Oberflächen siehe Tabelle)
- Schlüssel aus Neusilber
- 5 gefederte Zuhaltungsstiftpaare (bei Schließanlagen auch 6-stiftige Ausführung möglich)
- System pExtra → standardmäßig mit seitlichem Sperrelement (SE)
- System pExtra+ → standardmäßig mit Abfragestifts

### Lieferumfang

- Schließzylinder mit Zylinderbefestigungsschraube M5 x 70 mm
- 3 Stk. Schlüssel bei Serienschließungen (bei Schließanlagen variabel nach Bestellung)

Artikelnummer	Länge kurz	Länge lang
*.DZ.23,5 + 23,5.# <sup>1)</sup>	23	23
*.DZ.23,5 + 30.# <sup>1)</sup>	23	30
*.DZ.23,5 + 35.# <sup>1)</sup>	23	35
*.DZ.23,5 + 23,5.# <sup>1)</sup>	23	23
*.DZ.23,5 + 40.# <sup>1)</sup>	23	40
*.DZ.27,5 + 27,5.#	27,5	27,5
*.DZ.27,5 + 30.#	27,5	30
*.DZ.27,5 + 35,5.#	27,5	35,5
*.DZ.27,5 + 40.#	27,5	40
*.DZ.30 + 30.#	30	30
*.DZ.60 + 60.#	60	60

### \* System

<b>PXPA.5</b>	pExtra+
<b>PX.5</b>	pExtra
<b>ANS2.5</b>	ANS-2
<b>AP3.5</b>	AP 3000
<b>SYST.5</b>	AP 2000

### 5-stiftige Ausführungen

Bei 6-stiftigen Ausführungen  
z.B. pExtra: PX.5 → PX.6

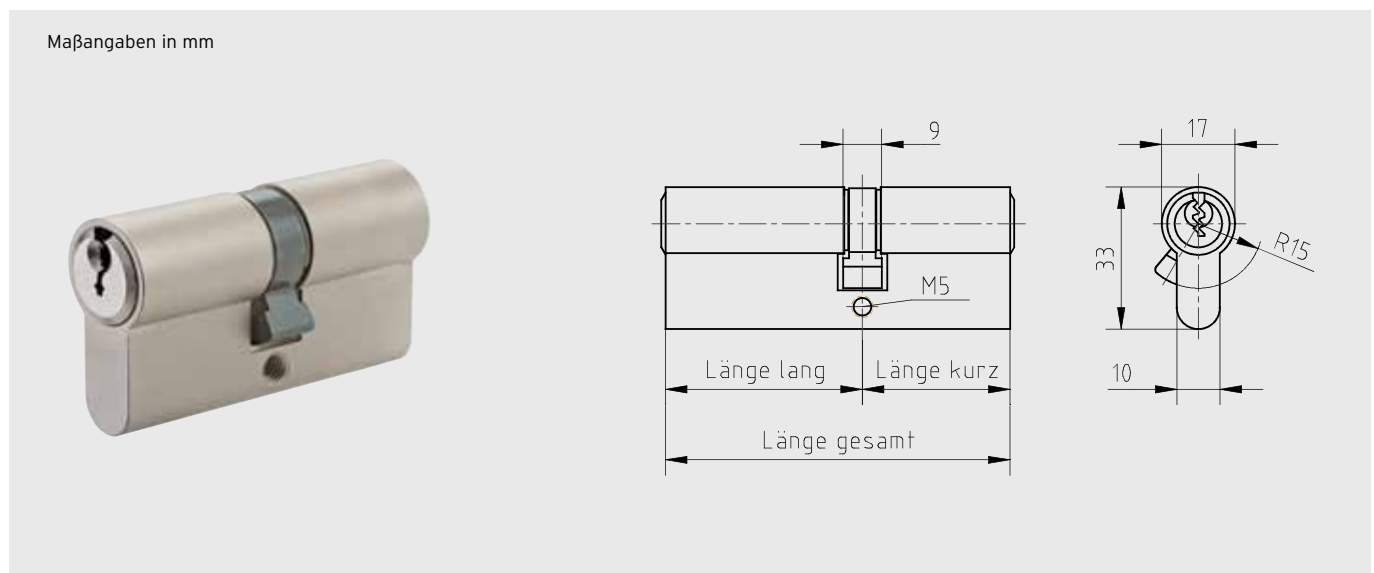
### # Zylinderoberfläche

<b>NI</b>	Nickel matt (Standard)
<b>MS</b>	Messing matt (Standard)
<b>MB</b>	Messing matt gebürstet (SO)
<b>BD</b>	Messing dunkelbraun (SO)
<b>BM</b>	Messing mittelbraun (SO)
<b>MP</b>	Messing poliert (SO)

SO = Sonderausführung

Maßangaben in mm  
Verlängerungen in 5 mm Schritten möglich.

<sup>1)</sup> SE-Ausführung nicht möglich!



## Drehknopfzylinder (DKZ) Europrofil 17 mm

### Standardausführung

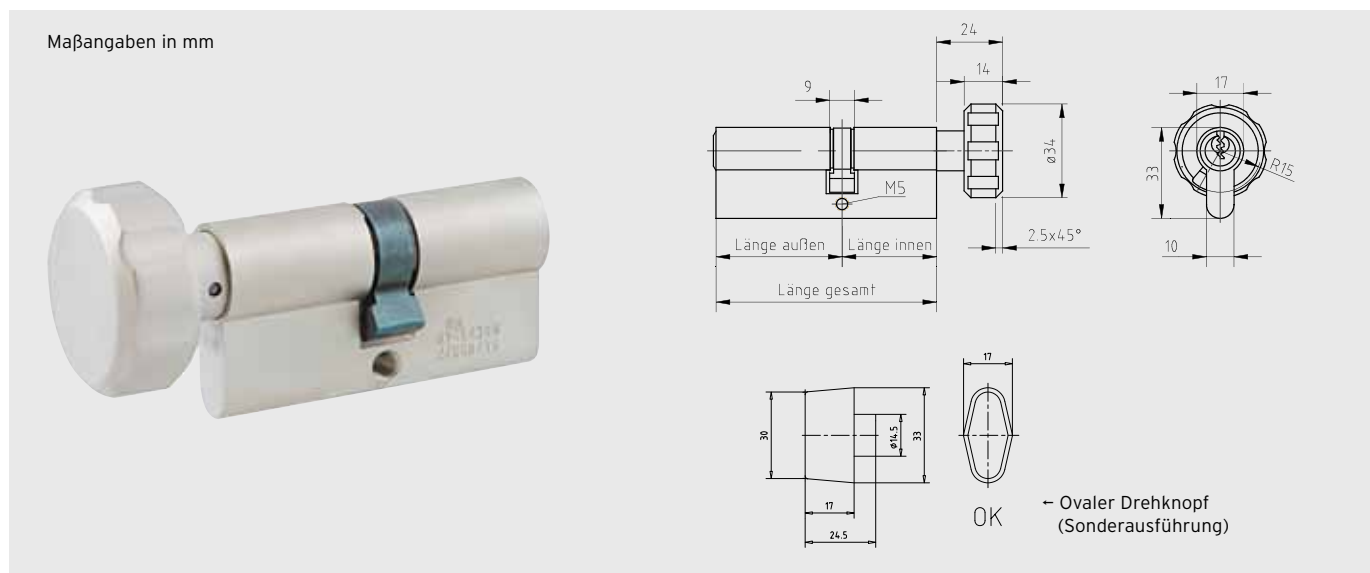
- Gehäuse aus Messing matt oder vernickelt (andere Oberflächen siehe Tabelle)
- Schlüssel aus Neusilber
- 5 gefederte Zuhaltungsstiftpaare (bei Schließanlagen auch 6-stiftige Ausführung möglich)
- System pExtra → standardmäßig mit seitlichem Sperrelement (SE)
- System pExtra+ → standardmäßig mit Abfragestift
- Runder Drehknopf (RK), ovaler Drehknopf (OK) als Sonderausführung erhältlich
- Drehknopfbefestigung mittels vernietetem Stift, abnehmbarer Drehknopf als Sonderausführung erhältlich

### Lieferumfang

- Schließzylinder mit Zylinderbefestigungsschraube M5 x 70 mm
- 3 Stk. Schlüssel bei Serienschließungen (bei Schließanlagen variabel nach Bestellung)

Artikelnummer	Länge außen	Länge innen	* System	# Zylinderoberfläche
*.DKZ.27,5 + 27,5RK.#	27,5	27,5	PXPA.5 pExtra+	NI Nickel matt (Standard)
*.DKZ.27,5 + 30RK.#	27,5	30	PX.5 pExtra	MS Messing matt (Standard)
*.DKZ.27,5 + 35,5RK.#	27,5	35,5	ANS2.5 ANS-2	MB Messing matt gebürstet (SO)
*.DKZ.27,5 + 40RK.#	27,5	40	AP3.5 AP 3000	BD Messing dunkelbraun (SO)
*.DKZ.27,5 + 40RK.#	27,5	40	SYST.5 AP 2000	BM Messing mittelbraun (SO)
*.DKZ.30 + 30RK.#	30	30	<b>5-stiftige Ausführungen</b>	MP Messing poliert (SO)
			Bei 6-stiftigen Ausführungen z.B. pExtra: PX.5 → PX.6	SO = Sonderausführung
*.DKZ.60 + 60RK.#	60	60		

Maßangaben in mm  
 RK = Runder Drehknopf  
 Verlängerungen in 5 mm Schritten möglich.



## Halbzylinder (HZ) Europrofil 17 mm

### Standardausführung

- Gehäuse aus Messing matt oder vernickelt (andere Oberflächen siehe Tabelle)
- Schlüssel aus Neusilber
- 5 gefederte Zuhaltungsstiftpaare (bei Schließanlagen auch 6-stiftige Ausführung möglich)
- Sperrnase 45° über Gehäuse vorstehend und 8-fach umstellbar (siehe unten)
- System pExtra → standardmäßig mit seitlichem Sperrelement (SE)
- System pExtra+ → standardmäßig mit Abfragestift
- DKHZ: runder Drehknopf (RK); ovaler Drehknopf (OK) als Sonderausführung erhältlich

### Lieferumfang

- Schließzylinder mit Zylinderbefestigungsschraube M5 x 70 mm
- 3 Stk. Schlüssel bei Serienschließungen (bei Schließanlagen variabel nach Bestellung)

Artikelnummer	Länge außen	Gesamtlänge
*.HZ.27,5.#	27,5	36,5
*.HZ.30.#	30	39
*.HZ.35,5.#	35,5	44,5
*.HZ.40.#	40	49
*.HZ.75.#	75	84

### \* System

PXPA.5	pExtra+
PX.5	pExtra
ANS2.5	ANS-2
AP3.5	AP3000
SYST.5	AP2000

### 5-stiftige Ausführungen

Bei 6-stiftigen Ausführungen  
z.B. pExtra: PX.5 → PX.6

### # Zylinderoberfläche

NI	Nickel matt (Standard)
MS	Messing matt (Standard)
MB	Messing matt gebürstet (SO)
BD	Messing dunkelbraun (SO)
BM	Messing mittelbraun (SO)
MP	Messing poliert (SO)

SO = Sonderausführung

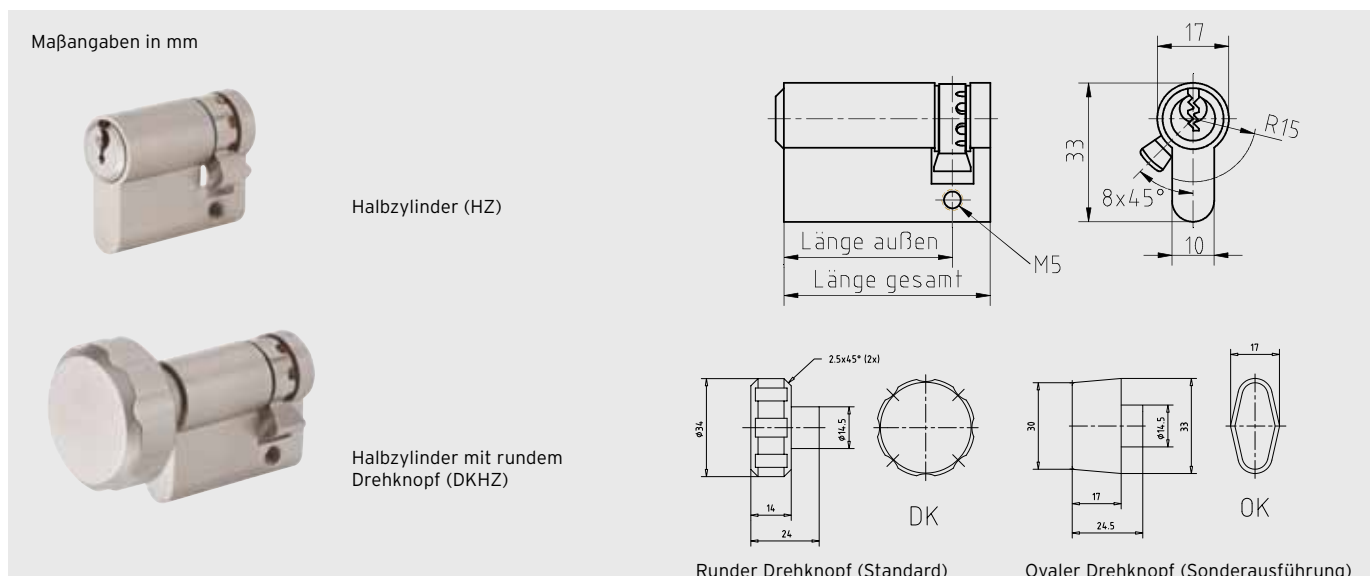
Artikelnummer	Länge außen	Gesamtlänge
DKHZ.27,5RK.#	27,5	36,5
DKHZ.30RK.#	30	39
DKHZ.35,5RK.#	35,5	44,5
DKHZ.40RK.#	40	49
DKHZ.75RK.#	75	84

### ← Halbzylinder mit rundem Drehknopf (DKHZ)

Maßangaben in mm  
RK = Runder Drehknopf

Verlängerungen in 5 mm Schritten möglich.

**Sperrnasenumstellung:** durch Druck auf den gefederten Mitnehmerstift wird die Arretierung gelöst und die Sperrnase kann um jeweils 45° verstellt werden.



## Zylinder-Vorhangschlösser (VHZ)

### Standardausführung ungefederte Ausführung

- Gehäuse aus Messing verchromt
- Schlüssel aus Neusilber
- 5 gefederte Zuhaltungsstiftpaare (bei Schließanlagen auch 6-stiftige Ausführung möglich)
- Ausführung in Gehäusebreite 45 mm: standardmäßig mit seitlichem Sperrelement (SE)
- VHZ.45/55: Bügel aus gehärtetem Stahl oder Nirosta (RF); VHZ.500X: Bügel aus Molybdänstahl (wetterfest)

### Lieferumfang

- Zylinder-Vorhangschloss
- 2 Stk. Schlüssel bei Serienschließungen (bei Schließanlagen variabel nach Bestellung)

Artikelnummer	Ausführung	Maß A	Maß B	Maß C	Maß D
*.VHZ.45.VOLL-SE	Ungefederter Bügel	45	30	24	8
*.VHZ.45.VOLL-SE.RF	Ungefederter Bügel, rostfrei	45	30	24	8
*.VHZ.45.VOLL-SE.LB70.RF	Ungefederter Bügel, rostfrei, lange Ausführung	45	70	24	8
*.VHZ.55	Ungefederter Bügel	55	38	30	10
*.VHZ.55.RF	Ungefederter Bügel, rostfrei	55	38	30	10
*.VHZ.55.LB80	Ungefederter Bügel, lange Ausführung	55	80	24	10
*.VHZ.55.LB80.RF	Ungefederter Bügel, rostfrei, lange Ausführung	55	80	30	10
*.VHZ.500X	Gefederter Schnappriegel	50	25	20	9,5

### \* System

PXP.5 pExtra+

PX.5 pExtra

ANS2.5 ANS-2

AP3.5 AP 3000

SYST.5 AP 2000

### 5-stiftige Ausführungen

Bei 6-stiftigen Ausführungen  
z.B. pExtra: PX.5 → PX.6

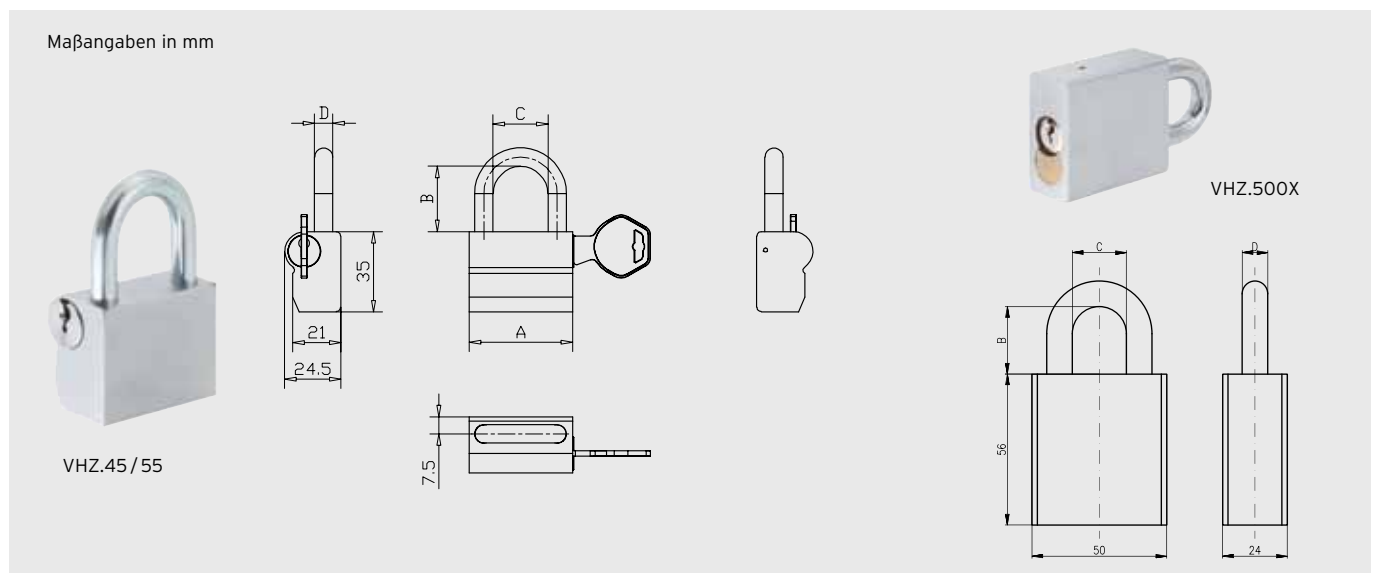
### Funktion

Ungefederter Ausführung:

Versperren mit dem Schlüssel. Der Schlüssel ist in Offenstellung nicht abziehbar.

Gefederter Ausführung:

Zum Versperren des Schloßes ist kein Schlüssel erforderlich (Schnappriegelfunktion).



## Sonderfunktionen- und ausführungen

Folgende Sonderfunktionen sind für Gege Zylinder verfügbar.

- Beidseitig sperrbarer Zylinder **BSZ** → Seite G.15
- Zylinder mit Not- und Gefahrenschlüsseleinrichtung **GF** → Seite G.15
- Zylinder mit Besetztanzeige **HG** → Seite G.16
- Zylinder mit Flucht- und Rettungswegfunktion **FZG** → Seite G.16
- Zylinder mit Relativbewegung der Sperrnase **FL** → Seite G.17
- Personalsperre **PS** → Seite G.18
- Bauzeitsystem **BAZ** → Seite G.19
- Selbst-umstellbarer-Zylinder **SUZ** → Seite G.19
  
- Lamellenausführung **LAM** → Seite G.20
- Abreißsicherung (Vds Klasse A und B) **AS** → Seite G.20
- Abtastschutz-Geteilte-Stifte **AGS** → Seite G.21
  
- Zahnritzelzylinder **ZR** → Seite G.21
- Verschleißfeste Kerne **VK** → Seite G.22
- Seewasserfeste Ausführung **SWF** → Seite G.22
- Schutzmechanismus gegen Staub- und Witterung **SSW** → Seite G.22

Die nebenstehende Matrix zeigt die Kombinationsmöglichkeiten der Sonderfunktionen untereinander und die Verfügbarkeit bei den Zylindertypen.

		Funktionen													
		Beidseitig sperrbar	Freilau fzylinder für Getriebe schlösser	Relativbewegung	Abreißsicherung	Lamellenausführung	Abtastschutz geteilte Stifte	Selbst-umstellbarer Zylinder (360° Drehung erforderlich)	Seewasserfest	Schutzmechanismus gegen Staub- und Witterungseinflüsse	Zahnritzel	Not- und Gefahrenschlüsseleinrichtung	Besetztanzeige	Personalsperre	Verschleißfester Kern
		BSZ	FZG	FL	AS	LAM	AGS	SUZ	SWF	SSW	ZR	GF	HG	PS	VK
Funktionen	Beidseitig sperrbar			X	X	X	X	X	X	X	X	X	X	X	X
	Freilau fzylinder für Getriebe schlösser				X	X	X	X	X	X			X		X
	Relativbewegung	X			X	X	X	X	X	X			X		X
	Abreißsicherung	X	X	X		X	X	X	X	X	X	X	X	X	X
	Lamellenausführung	X	X	X	X		X	X	X	X	X	X	X	X	X
	Abtastschutz geteilte Stifte	X	X	X	X	X		X	X	X	X	X	X	X	X
	Selbst-umstellbarer Zylinder	X	X	X	X	X	X		X	X	X	X	X	X	X
	Seewasserfest	X	X	X	X	X	X	X		X	X	X	X	X	X
	Schutzmechanismus gegen Staub- und Witterungseinflüsse	X	X	X	X	X	X	X	X		X	X	X	X	X
	Zahnritzel	X			X	X	X	X	X	X		X	X		
	Not- und Gefahrenschlüsseleinrichtung				X	X	X	X	X	X	X		X		X
	Besetztanzeige	X	X	X	X	X	X	X	X	X	X	X		X	X
Personalsperre				X	X	X	X	X	X						
Zylindertypen	Doppelzylinder	X	X	X	X	X	X	X	X	X	X	X	X	X	X
	Halbzylinder		X	X	X		X	X	X	X	X			X	
	Drehknopfzylinder		X		X	X	X	X	X	X	X			X	
	Vorhängeschloss						X		X						
	Außenzylinder						X	X	X						
	Blechmontagezylinder						X		X						
	Aufzugszylinder						X		X						
	Kurzzyylinder	X		X	X	X	X	X	X	X	X	X	X	X	X

## Sonderfunktionen- und ausführungen

### • Beidseitig sperrbarer Zylinder

Zusatzbezeichnung → **BSZ**

Einsatzbereich:

Für Wohnhausanlagen, Einfamilienhäuser, Altenheime, Krankenhäuser, Industriebauten,...

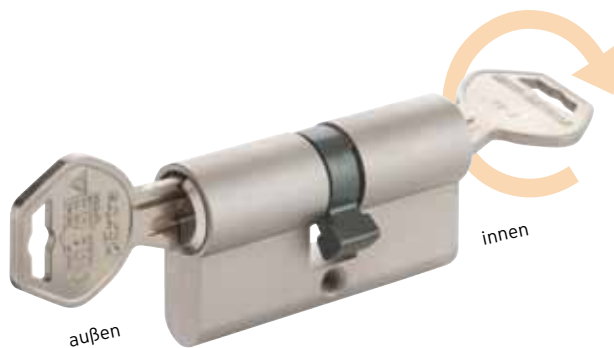
Funktion:

Die BSZ-Funktion ermöglicht, dass bei einseitig eingestecktem und beliebig verdrehtem Schlüssel (z.B. bei ungewolltem Zufallen der Haustüre), mit einem berechtigten Schlüssel von der gegenüberliegenden Seite gesperrt werden kann. Die Funktion ist auf beiden Seiten eines Doppelzylinders gewährleistet.

- Nur bei Doppelzylindern
- Lieferbar ab Länge DZ.27,5 mm
- Bestellbeispiel: PX.5.DZ.30+30.NI.**BSZ**

Hinweis:

der Schlüssel auf der gegenüberliegenden Seite wird mitgedreht. Bei der der BSZ-Funktion handelt es sich um eine **Komfortfunktion**, nicht um eine Sicherheitseinrichtung!



Schlüssel beliebig verdreht. Wird auf der gegenüberliegenden Seite gesperrt, dreht sich dieser Schlüssel mit.

### • Zylinder mit Not- und Gefahreneinrichtung

Zusatzbezeichnung → **GF**

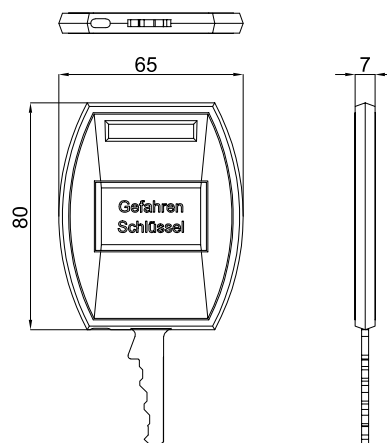
Einsatzbereich:

Überall dort, wo einerseits die persönliche Sphäre gewährleistet, aber auch größte Sicherheit für den Notfall vorhanden sein muss, z.B. bei betreuten Wohnheimen. Im Gegensatz zur BSZ- Funktion kommt hier ein besonders verwalteter und registrierter Schlüssel zur Notöffnung von der Außenseite zum Einsatz.

Funktion:

Standard-Doppelzylinder können, bei innen angestecktem und beliebig verdrehtem Schlüssel, von außen nicht mit einem Standardschlüssel gesperrt werden. Mit einem speziellen Gefahrenschlüssel hingegen kann in diesem Fall trotzdem von der Außenseite aufgesperrt werden. Die Gefahrenschlüsselfunktion ist auf beiden Zylinderseiten anwendbar.

- Lieferbar ab Länge DZ.30+30 mm
- Bestellbeispiel: PX.5.DZ.30+35,5.NI.**GF**



## Sonderfunktionen- und ausführungen

### • Zylinder mit Besetztanzeige

Zusatzbezeichnung → **HG**

Einsatzbereich:  
z.B. Für Hotelzimmertüren

Funktion:

Besetztanzeige bei innen angestecktem Schlüssel durch einen roten Stift auf der Außenseite. Der Zylinder kann von außen mit einem Gefahrenschlüssel (→ siehe Seite G.15) gesperrt werden.

- Lieferbar ab Länge DZ.30+30 mm
- Bestellbeispiel: PXP.A.5.DZ.30+35,5**HG**.NI

Hinweis:

Diese Funktion ist **seitenabhängig**. Es ist also bei der Bestellung notwendig die jeweilige Zylinderseite mit HG-Funktion anzuführen.



### • Zylinder mit Flucht- und Rettungswegfunktion

Zusatzbezeichnung → **FZG**

Einsatzbereich:  
Für Getriebe- und Panikschlösser

Funktion:

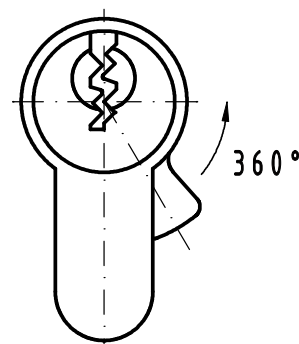
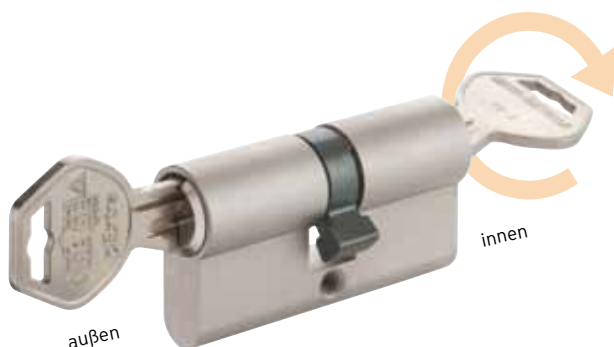
Zylinder in FZG-Ausführung werden speziell für Getriebe- und Panikschlösser verwendet bzw. benötigt. Bei Panik-Schlössern ist besonders darauf zu achten, welche besonderen Anforderungen an den Zylinder gestellt werden. Die diesbezüglichen Vorgaben sind in den Konformitätszertifikaten des jeweiligen Schlosstyps ersichtlich und unbedingt einzuhalten.

Durch die FZG-Ausführung wird sichergestellt, dass sich die Sperrnase des Zylinders, nach Abzug des Schlüssels, in jedem Fall frei drehen lässt, auch wenn während dieses Vorgangs ein Druck bzw. eine Kraft auf die Sperrnase des Zylinders wirkt. Bitte beachten Sie unbedingt, dass dies bei der Funktion FL360° nicht sichergestellt ist. Verwenden Sie deshalb bei Panik- und Getriebeschlossern, die einen Freilauf des Zylinders erfordern, nur die FZG-Ausführung, soweit der Zylindertyp grundsätzlich laut Konformitätszertifikat des Schlossherstellers zulässig ist.

Die **Rettungswegfunktion** ermöglicht das Sperren von der Außenseite, auch wenn auf der Innenseite ein Schlüssel angesteckt ist (BSZ-Funktion → siehe Seite G.15).

- Bestellbeispiel: PXP.A.5.DZ.30+35,5.NI.**FZG**

Hinweis: erst ab Seitenlänge 30+30 (DZ und DKZ) bzw. 30 (HZ) möglich.  
Lieferbar auch als Drehknopfzylinder. Zylinder mit FZG sind immer beidseitig sperrbar.



## Sonderfunktionen- und ausführungen

- **Mitnehmer mit Relativbewegung**

Zusatzbezeichnung → **FL**

Einsatzbereich:

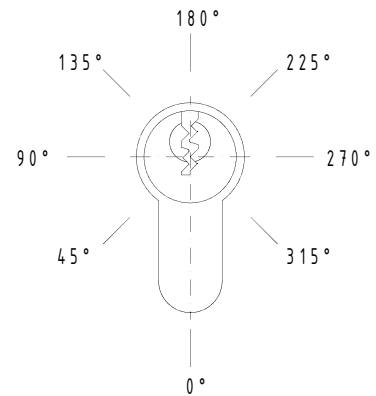
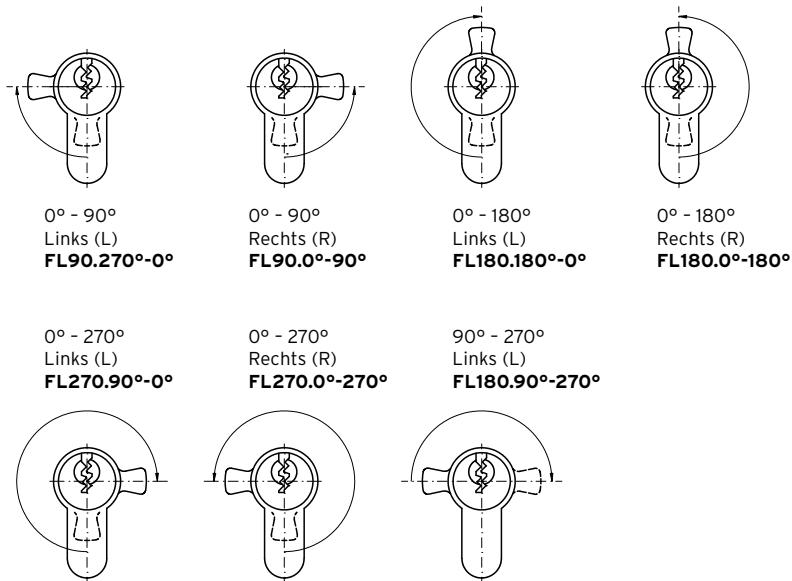
Bei spezifischen Schaltlösungen in Halbzylindern.

Funktion:

Bei Zylindern mit Relativbewegung kann der Schlüssel um volle 360° gedreht werden, während der Mitnehmer nur eine Relativbewegung durchführt. Es sind unterschiedliche Ausführungen möglich → siehe Abbildungen.

- Bestellbeispiel: PXPA.5.HZ.30.NI.**FL90.180-270°**

Hinweis: nicht anwendbar bei Zylinderseitenlänge kleiner als 30 mm.



Bei Spezialversionen immer die Mitnehmerstellung laut Skizze und Darstellung angeben!

## Sonderfunktionen- und ausführungen

### • Personalsperre

Zusatzbezeichnung → **PS**

Einsatzbereich :

Bei Türen mit zeitlich begrenztem Personalzutritt

Funktion:

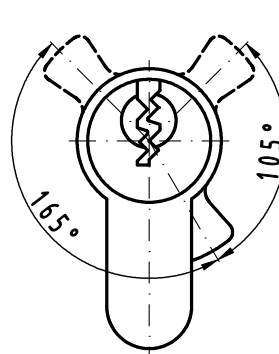
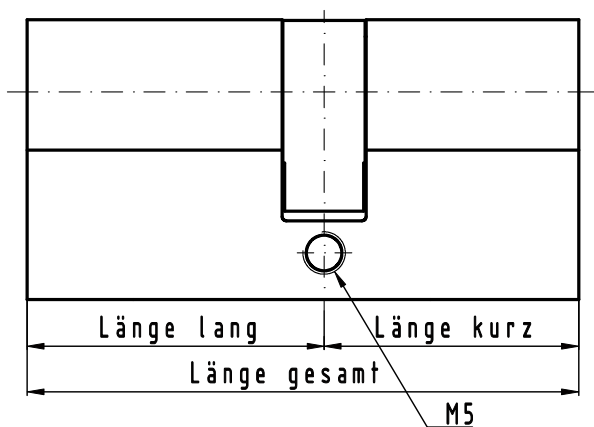
Die Funktion ermöglicht es, dass der Personalschlüssel = normaler Schlüssel, nur die Falle des Wechselschlusses betätigt. Nur mit einem speziellen Schlüssel können bei einem Wechselschloss sowohl die Falle als auch der Riegel betätigt werden, d.h. nur mit diesem Schlüssel kann der Zylinder bzw. die Tür auf bzw. zugesperrt werden (Riegelbetätigung des Schlosses). Personalschlüssel dienen also lediglich der Öffnung einer Türe, können diese aber weder auf- noch zusperren.

- Lieferbar ab Länge DZ.30+30 mm
- Bestellbeispiel: PXPA.5.DZ.30**PS**+35.NI

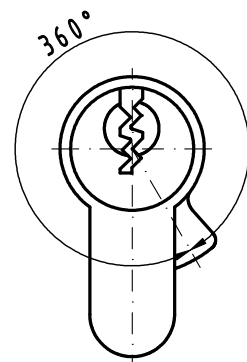
Hinweise:

Diese Funktion ist **seitenabhängig**. Es ist also bei der Bestellung notwendig die jeweilige Zylinderseite mit PS-Funktion anzuführen. Das Zylindergehäuse wird für die Montage auf der entsprechenden Seite durch ein „PS“ gekennzeichnet.

- Verwenden sie diese Funktion ausschließlich bei Wechselschlössern und Beschlägen, die auf der Außenseite einen Knauf bzw. festes Griffelement aufweisen.
- Die PS-Funktion ist nicht möglich bei Drehknopfzylindern.
- Zylinder mit Personalsperre können nur im Rahmen einer Schließanlage ausgeführt werden.
- Die Anzahl der Personalschlüssel muss bei der Bestellung angegeben werden.
- Nicht geeignet für selbstverriegelnde Panikschlösser.
- Die PS-Funktion ist auf beiden Zylinderseiten möglich



Funktion mit Personalschlüssel gewährleistet nur Betätigung der Schlossfalle



Funktion mit speziellem Schlüssel gewährleistet volle Funktion (Riegel- und Fallenbetätigung)

## Sonderfunktionen- und ausführungen

### • **Bauzeitsystem** Zusatzbezeichnung → **BAZ**

#### Funktion:

Für Bauprojekte, in denen bereits während der Bauphase für die ausführenden Professionisten ein kontrollierter Zutritt in unterschiedliche Baubereiche oder Räume sicher gestellt werden soll. Zu diesem Zeitpunkt kann auch der Endnutzer mit seinen Schlüsseln diese Zylinder sperren. Durch einmaliges Umsperrern des Zylinders mit einem speziellen Umsperrschlüssel erlischt die Berechtigung des Bauzeitschlüssels. Der Umsperrschlüssel muss nach dem Umsperrern aller Zylinder vernichtet werden. Diese Funktion hat den Vorteil, dass während der Bauzeit keine provisorische Schließanlage erforderlich ist.

• Bestellbeispiel: PXPA.5.DZ.30+35.NI.**BAZ**

#### Hinweis:

Umsperrschlüssel dienen ausschließlich dem Zweck der Umsperrung und dürfen weder als Montage- noch als Nutzerschlüssel verwendet werden!

#### **Bauzeitschlüssel:**

Sperrt nur während der Bauphase



#### **Umsperrschlüssel:**

Nach der Fertigstellung wird damit der Zylinder umgesperrt → der Bauzeitschlüssel verliert die Sperrberechtigung



#### **Benutzerschlüssel:**

Sperrt während der Bauphase und nach der Fertigstellung



(Prinzipdarstellung)

### • **Selbst-Umstellbarer-Zylinder** Zusatzbezeichnung → **SUZ**

#### Einsatzbereich :

Für Wohnhausanlagen, Einfamilienhäuser

#### Funktion:

Der Schließzylinder kann mit Schlüsseln von drei unterschiedlichen Generationen gesperrt werden, begonnen mit Schlüsseln der Generation 1.

Durch anstecken und drehen um 180° eines Schlüssels der Generation 2 verlieren die Schlüssel der 1. Generation ihre Sperrberechtigung. Analog funktionieren die Schlüssel der Generation 3.

• Bestellbeispiel: PXPA.5.DZ.30+35.NI.**SUZ**

#### Lieferumfang:

- 1 Stk. Schließzylinder
- 3 Stk. Schlüssel der Generation 1
- 2 Stk. Schlüssel der Generation 2
- 1 Stk. Schlüssel der Generation 3

## Sonderfunktionen- und ausführungen

- **Lamellenausführung**

Zusatzbezeichnung → **LAM**

Einsatzbereich :

Türen mit hohen Sicherheitsanforderungen

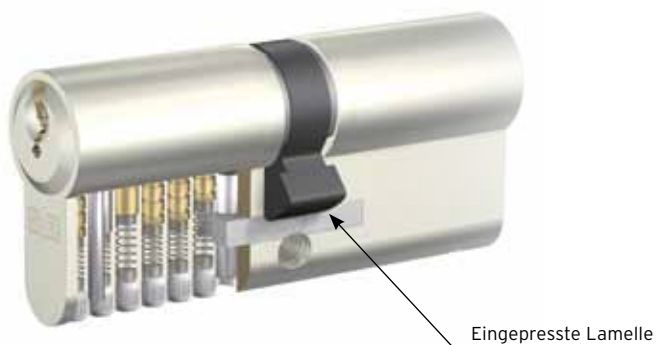
Zylinder mit Lamelleneinsatz erfüllen die Anforderungen der EN 1303 - Angriffswiderstandsklasse 2, Verschlusssicherheitsklasse 6 und übernehmen einen erhöhten Zieh- und Bohrschutz. Gehärtete Stahllamellen verstärken den Gehäusesteg.

- Bestellbeispiel: PXPA.5.DZ.30+35.NI.**LAM**

Hinweise:

Zylinder mit Lamelleneinsatz müssen mit hochzugfesten Befestigungsschrauben (8.8) in der Türe befestigt sein. Die Schrauben müssen bei der Bestellung separat angeführt werden.

Einsatz in Doppelzylindern: ab 27,5 mm bzw. 31,5 mm Seitenlänge, bei Seitenlänge 30 mm **nicht** möglich!



- **Für Zylinder mit besonderen Anforderungen**

Zusatzbezeichnung → **AS, VDS**

Einsatzbereich :

Türen mit hohen Sicherheitsanforderungen (erhöhter Bohrwiderstand und Ziehschutz)

Die Ausstattung mit Ziehschutz gewährleistet Schutz gegen Auszieh- und Würgeversuche. Höhere Auszugskräfte können sowohl vom Zylinderkern als auch Gehäuse aufgenommen werden. Voraussetzung hierfür ist die Verwendung eines Schutzbeschlags in Verbindung mit Distanzscheiben um eventuelle Leerräume zwischen Ziehschutzstift und Beschlag auszugleichen. Im Lieferumfang enthalten sind 1x1mm und 1x2mm Distanzscheiben. Zusätzliche Distanzscheiben sind gesondert zu bestellen. Diese Ausführung entspricht EN1303 AW2 sowie DIN18252-82.

- Bestellbeispiel: PXPA.5.DZ.30**AS**+35.NI

Hinweis:

Diese Funktionen sind **seitenabhängig**. Es ist also bei der Bestellung notwendig die jeweilige Zylinderseite mit Sonderfunktion anzuführen.



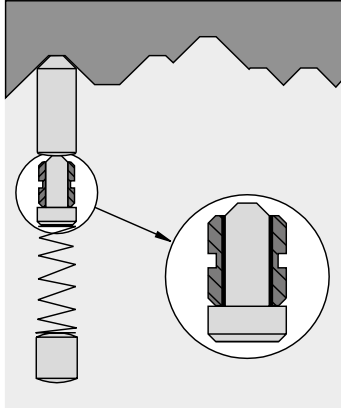
## Sonderfunktionen- und ausführungen

### • Abtastschutz-Geteilte-Stifte

Zusatzbezeichnung → **AGS**

Einsatzbereich :

Für Haus- und Wohnungseingangstüren



Funktion:

Einbruchsmethoden mit pistolenartigen Vorrichtungen versuchen durch Schwingungen die Zuhaltungen in Teilungslage zu bringen. AGS baut darauf auf, dass eine Hülse auf dem Gehäusestift verschiebbar gelagert ist und dass die dem Kernstift zugewandte Stirnseite der Hülse einen Abstand zum Kernstift aufweist. Die Freistellung der Hülse gegenüber dem Kernstift und die Massenverteilung zwischen Hülse und Gehäusestift führen dazu, dass der Gehäusestift die Schwingbewegung ausführt.

Die Hülse macht dazu geringfügige Pendelbewegungen. Dadurch ist eine manipulative Teilung durch Erzeugung von Schwingungen auf die Zuhaltungsstifte weitgehend ausgeschlossen.

• Bestellbeispiel: PX.5.DZ.30+35.NI.**AGS**

### • Zylinder mit Zahnritzel

Zusatzbezeichnung → **ZR**

Einsatzbereich :

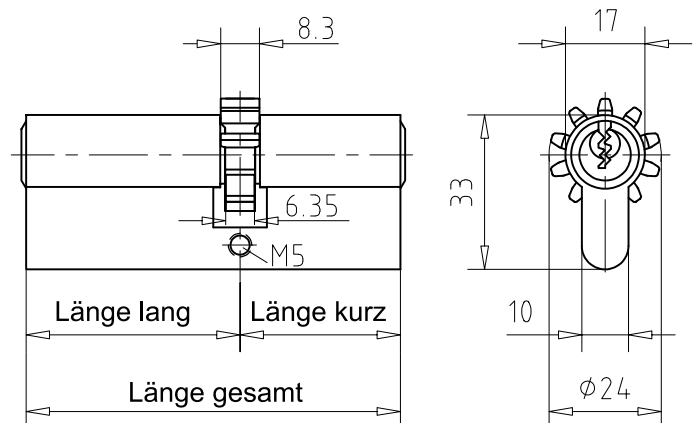
Für Mehrfachverriegelungsschlösser

Ausführungen: • Zahnritzel  $\varnothing$  24 mm mit 10 Zähnen  
• Zahnritzel  $\varnothing$  30 mm mit 18 Zähnen

• Bestellbeispiel: PXPA.5.DZ.30+30.NI.**ZR**

Hinweis:

Zahnritzelausführung möglich ab Zylinderseite 27,5 mm bei Doppel-, Drehknopf- und Halbzylinder.



## Sonderfunktionen- und ausführungen

---

- **Verschleißfeste Kerne**

Zusatzbezeichnung → **VK**

Einsatzbereich :

Schließzylinder mit hoher Sperrfrequenz

Häufig gesperrte Zylinder unterliegen starker Abnutzung. Für eine einwandfreie Funktion über einen längeren Zeitraum können die Zylinderkerne mit einer chemisch vernickelten Oberfläche geliefert werden. Die Kerne werden dabei mit einer Nickelschicht überzogen und durch eine chemische Reaktion gehärtet. Diese Schicht trägt wesentlich zur Verschleißminderung des Schlüsselkanals im Zylinderkern bei.

- Bestellbeispiel: PXPA.5.DZ.30+35.NI.**VK**

---

- **Seewasserfeste Ausführung**

Zusatzbezeichnung → **SWF**

Einsatzbereich :

Schließzylinder mit hoher Korrosionsbeständigkeit

Bei dieser Sonderausführung kommen hochkorrosionsbeständige Komponenten zum Einsatz: Bronzestifte, rostfreier Stahl. Damit werden die Anforderungen der Korrosionswiderstandsklasse 5 erfüllt = 360 h Salzsprühtest.

- Bestellbeispiel: PXPA.5.DZ.30+35.NI.**SWF**

---

- **Staub- und Spritzwasserschutz**

Zusatzbezeichnung → **SSW**

Einsatzbereich :

Schließzylinder im Bereich hoher Umgebungsbelastung durch Staub etc.

Zylinder mit Staub- und Wetterschutz sind mit 2 drehbar gelagerten, gefederten Kunststofflamellen an der Zylinderstirnseite ausgestattet. Die Lamellen sind aus widerstandsfähigem Kunststoff gefertigt und ermöglichen durch ihre Form ein einfaches Anstecken des Schlüssels.

- Bestellbeispiel: PXPA.5.DZ.30**SSW** + 35.NI.

Hinweis:

Nicht einsetzbar bei Zylindern mit Ziehseinrichtungen und bei Schutzbeschlägen.

Diese Funktion ist **seitenabhängig**. Es ist also bei der Bestellung notwendig die jeweilige Zylinderseite mit SSW-Funktion anzuführen. Beidseitige Ausführung ist möglich.



---

**Fortsetzung Gege Zylinder** → siehe Folgeseiten

## Aufzugszylinder, Fenstergriff

### Aufzugszylinder

Artikelnummer	Ausführung	Gehäuselänge
<b>*.5.AFZ.24,5.CR.SE.Wertheim.31,5</b>	Wertheim	24,5
<b>*.5.AFZ.26,5.CR.SE.Sowitsch.31,5</b>	Sowitsch, Freißler, Otis	26,5
<b>*.5.AFZ.24.NI.SE.1ABZ.Schindler</b> <b>*.5.AFZ.24.NI.SE.2ABZ.Schindler</b>	Schindler	24
<b>*.GTS.25.NI</b>	Für Glastüren	27,8

#### \* System

<b>PXPA.5</b>	pExtra+
<b>PX.5</b>	pExtra
<b>ANS2.5</b>	ANS-2
<b>AP3.5</b>	AP3000
<b>SYST.5</b>	AP2000

#### 5-stiftige Ausführungen

Bei 6-stiftigen Ausführungen  
z.B. pExtra: PX.5 → PX.6

### Fenstergriff

- Oberfläche Neusilber
- In Schließanlagen integrierbar
- Absperrbar ohne Schlüssel

Artikelnummer	Ausführung
<b>FG.OHNE</b>	<b>Ohne</b> Halbzylinder
<b>*.HZ.30.NI.FG</b>	<b>Mit</b> Halbzylinder HZ.30



PX.5.HZ.30.NI.FG

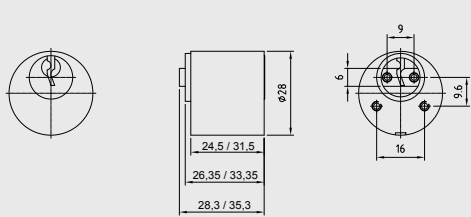
#### \* System

<b>PXPA.5</b>	pExtra+
<b>PX.5</b>	pExtra
<b>ANS2.5</b>	ANS-2
<b>AP3.5</b>	AP3000
<b>SYST.5</b>	AP2000

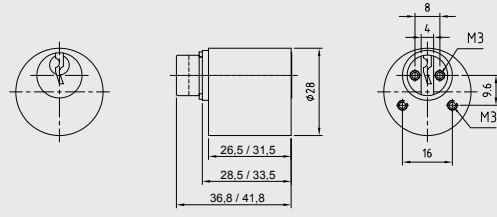
#### 5-stiftige Ausführungen

Bei 6-stiftigen Ausführungen  
z.B. pExtra: PX.5 → PX.6

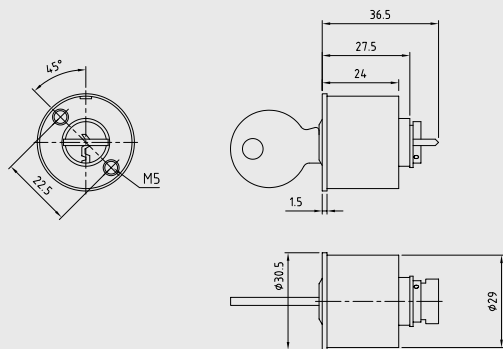
## Aufzugszylinder, Fenstergriff



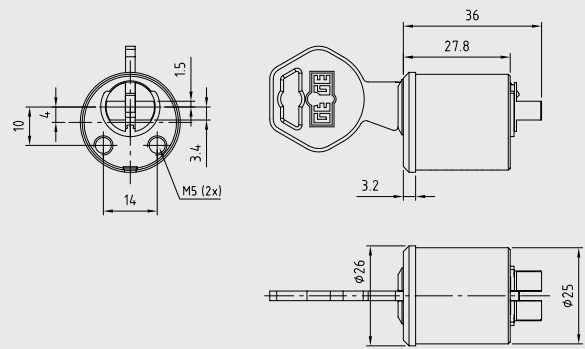
AFZ Wertheim



AFZ Sowitsch, Freiler, Otis

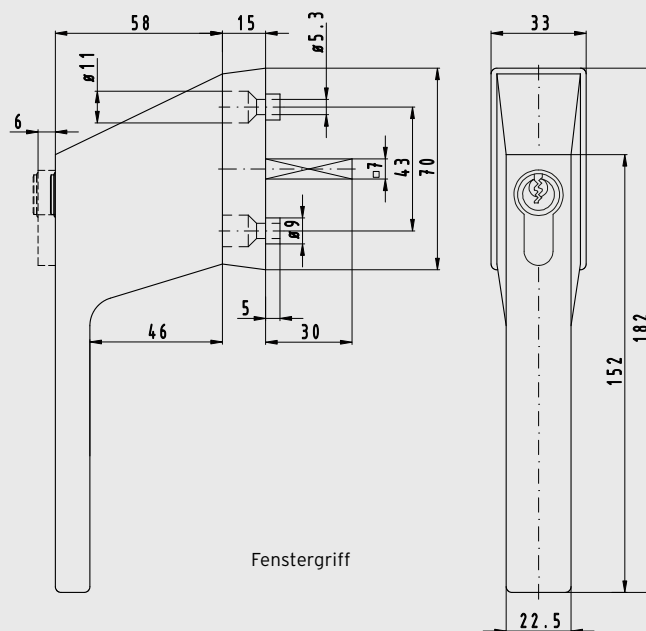


AFZ Schindler



GTS Glastrzylinder

- 1 Abzugsstellung (ABZ): Abzug 12 Uhr
- 2 Abzugsstellungen (ABZ): 12-3 Uhr (von vorne gesehen)



Fenstergriff

## WC-Zylinder (WCZ)

### WC-Zylinder

- Zylinder ohne Sperrfunktion
- Notentriegelung auf der Außenseite
- Gehäuse aus Messing matt oder vernickelt (andere Oberflächen siehe Tabelle)
- Runder Drehknopf (RK), ovaler Drehknopf (OK) als Sonderausführung erhältlich
- Drehknopfbefestigung mittels vernietetem Stift, abnehmbarer Drehknopf als Sonderausführung erhältlich

### Lieferumfang

- Schließzylinder mit Zylinderbefestigungsschraube M5 x 70 mm

Artikelnummer	Länge außen	Länge innen
<b>WCZ.27,5 + 27,5.RK.#</b>	27,5	27,5
<b>WCZ.27,5 + 30.RK.#</b>	27,5	30
<b>WCZ.27,5 + 35,5.RK.#</b>	27,5	35,5
<b>WCZ.27,5 + 40.RK.#</b>	27,5	40
<b>WCZ.30 + 30.RK.#</b>	30	30
<b>WCZ.60 + 60.RK.#</b>	60	60

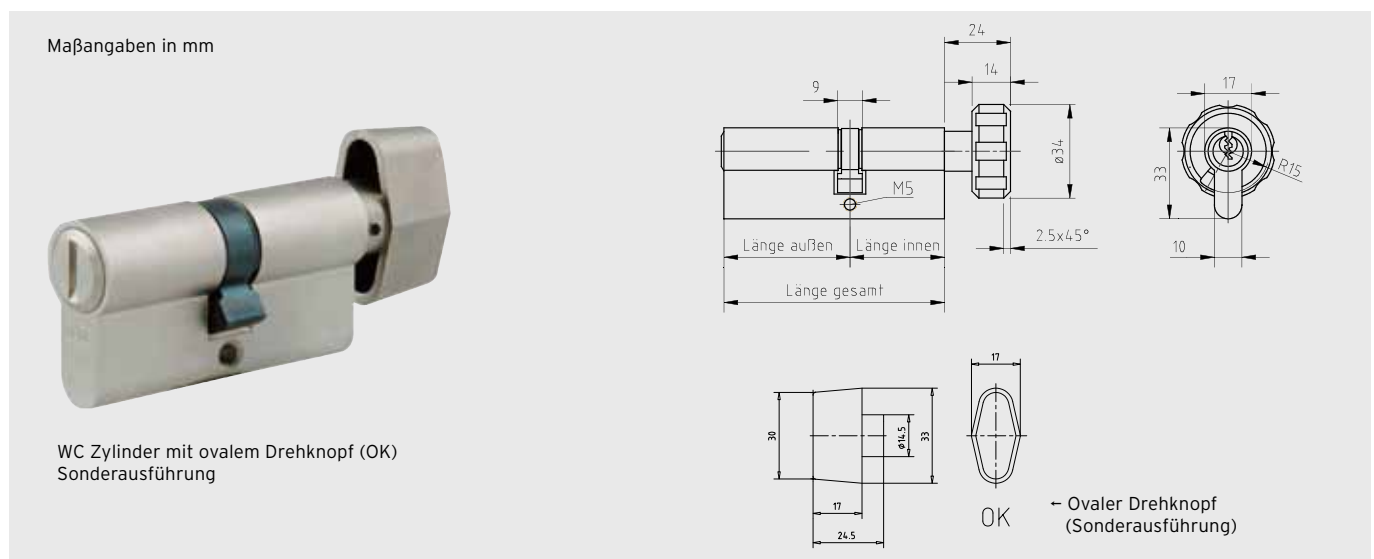
### # Zylinderoberfläche

<b>NI</b>	Nickel matt (Standard)
<b>MS</b>	Messing matt (Standard)
<b>MB</b>	Messing matt gebürstet (SO)
<b>BD</b>	Messing dunkelbraun (SO)
<b>BM</b>	Messing mittelbraun (SO)
<b>MP</b>	Messing poliert (SO)

SO = Sonderausführung

Maßangaben in mm

RK = Runder Drehknopf, Drehknopfseite = Innenseite  
Verlängerungen in 5 mm Schritten möglich.



## Blindzylinder

### Standardausführung

• Zylinder ohne Sperrfunktion

### Lieferumfang

Blindzylinder mit Zylinderbefestigungsschraube M5 x 70 mm

### # Zylinderoberfläche

Messing matt (MG) oder matt vernickelt (NI)

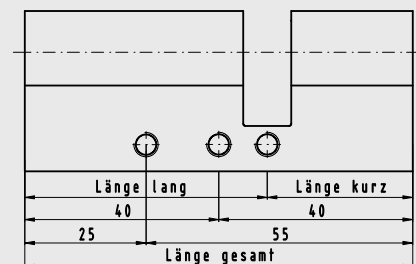
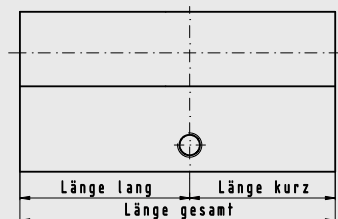
Artikelnummer	Länge(n) kurz	Länge(n) lang	Gesamtlänge
z.B. BDZ.27,5+27,5.#	27,5	27,5	55
	20	40	60
	20/30	40/30	60
	25	35	60
	25/30	30/35	65
	20/30	50/40	70
	15/25/35,5	56/46/35,5	71
	25/30/35	50/45/40	75
	25/30/40	55/50/40	80
	35	45	80
	25/30/35/40	60/55/50/45	85
	25/30/40/35	65/60/50/55	90

Artikelnummer	Länge(n) kurz	Länge(n) lang	Gesamtlänge
z.B. BDZ.45+45.#	45	45	90
	25/30/35/40/45	70/65/60/55/50	95
	35/30/35/40/50	75/70/65/60/50	100
	30/35/40/50	70/65/60/50	100
	45	55	100
	30/40/45/50	75/65/60/55	105
	35	70	105
	30/40/50	80/70/60	110
	35/45/55	75/65/55	110
	30/40/45/50/55	85/75/70/65/60	115
	30/40/45/50/60	90/80/75/70/60	120
	55	65	120

Artikelnummer	Länge(n) außen	Gesamtlänge
z.B. BHZ.30.#	30	39
	35	44
	40	49

Artikelnummer	Länge(n) außen	Gesamtlänge
z.B. BHZ.45.#	45	54
	50	59
	55	64

Maßangaben in mm



## Zusatzschlösser 1200 für Portaltüren

### Standardausführung

- Nach innen aufgehend (Sonderausführung für nach außen aufgehende Türen siehe Seite G.33)
- Schließteil mit vernickeltem Schließblech oder Sicherungsbügel
- Dornmaß 45 mm, Schloss links eingestellt (umstellbar)
- Außenzylinder vernickelt (\*.5.AZ.24.NI), Innenzylinder vernickelt (\*.5.IZ.NI) <sup>1)</sup>

### Lieferumfang

- Zusatzschloss entsprechend angegebener Ausführung
- 3 Stk. Schlüssel bei Serienschließungen (bei Schließanlagen variabel nach Bestellung)
- Unterlagsplatten (4 x 1 mm, 1 x 5 mm, 1 x 12 mm), Schrauben, Bohrschablone und Montageanleitung

Artikelnummer	Ausführung		* System
*.1200.#	Riegelschloss mit Außenzylinder Sicherungsbügel und Drehknopf		<b>PXPA.5</b> pExtra+
*.1201.#	Fallenschloss mit Außenzylinder, ohne Sicherungsbügel, mit Drehknopf		<b>PX.5</b> pExtra
*.1205.#	Riegelschloss mit Außenzylinder, ohne Sicherungsbügel, mit Drehknopf		<b>ANS2.5</b> ANS-2
*.1202.#	Fallenschloss mit Außen- und Innenzylinder, ohne Sicherungsbügel		<b>AP3.5</b> AP3000
*.1206.#	Riegelschloss mit Außen- und Innenzylinder, ohne Sicherungsbügel		<b>SYST.5</b> AP2000
*.1207.#	Riegelschloss mit Außen- und Innenzylinder, mit Sicherungsbügel		<b>5-stiftige Ausführungen</b>
*.AZ.24.NI	Außenzylinder vernickelt ø 24 mm für Türstärken von 28-83 mm Sperrbalken 62,5 mm, runde Rosette		Bei 6-stiftigen Ausführungen z.B. pExtra: PX.5 → PX.6
*.AZ.24.BM	Außenzylinder mittelbraun ø 24 mm für Türstärken von 28-83 mm Sperrbalken 62,5 mm, runde Rosette		<b># Oberfläche Zusatzschloss</b>
*.AZ.24.BD	Außenzylinder dunkelbraun ø 24 mm für Türstärken von 28-83 mm Sperrbalken 62,5 mm, runde Rosette		<b>MEN</b> Metall natur
			<b>PAT-Lack</b> Patiniert färbig lackiert
			MEN PAT-Lack

1) Außenzylinder und/oder Innenzylinder in anderer Oberfläche als NI muss gesondert bestellt werden.

Artikelnummer	Ausführung
KA.1200.#	Kasten für Zusatzschloss 1200, ohne Zylinder
KA.1201.#	Kasten für Zusatzschloss 1201, ohne Zylinder
KA.1205.#	Kasten für Zusatzschloss 1205, ohne Zylinder
KA.1202.#	Kasten für Zusatzschloss 1202, ohne Zylinder
KA.1206.#	Kasten für Zusatzschloss 1206, ohne Zylinder
KA.1207.#	Kasten für Zusatzschloss 1207, ohne Zylinder

## Zusatzschlösser 1200 für Portaltüren

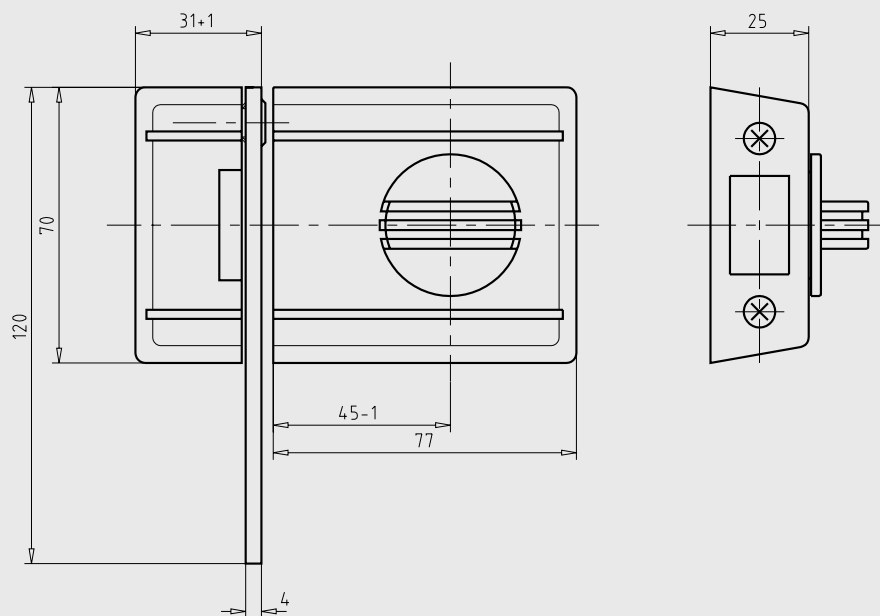
Maßangaben in mm



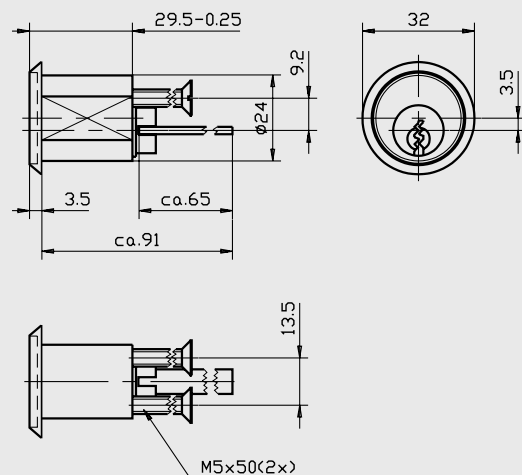
Zeichnung(en)  
auf CD



1200.PAT-Lack



AZ.24.NI



## Zusatzschlösser 1210 für Haus- und Wohnungseingangstüren

### Standardausführung

- Nach innen aufgehend (Sonderausführung für nach außen aufgehende Türen siehe Seite G.33)
- Schließteil mit vernickeltem Schließblech oder Sicherungsbügel
- Dornmaß 70 mm, Schloss links eingestellt (umstellbar)
- Außenzylinder vernickelt (\*.5.AZ.29.NI), Innenzylinder vernickelt (\*.5.IZ.NI) <sup>1)</sup>

### Lieferumfang

- Zusatzschloss entsprechend angegebener Ausführung
- 3 Stk. Schlüssel bei Serienschließungen (bei Schließanlagen variabel nach Bestellung)
- Unterlagsplatten (4 x 1 mm, 1 x 5 mm, 1 x 12 mm), Schrauben, Bohrschablone und Montageanleitung

Artikelnummer	Ausführung	
*.1210.#	Riegelschloss mit Außenzylinder Sicherungsbügel und Drehknopf	
*.1215.#	Riegelschloss mit Außenzylinder, ohne Sicherungsbügel, mit Drehknopf	
*.1216.#	Riegelschloss mit Außen- und Innenzylinder, ohne Sicherungsbügel	
*.1217.#	Riegelschloss mit Außen- und Innenzylinder, mit Sicherungsbügel	
*.AZ.29.NI	Außenzylinder vernickelt ø 29 mm für Türstärken von 28-83 mm Sperrbalken 62,5 mm, runde Rosette	
*.AZ.29.BM	Außenzylinder mittelbraun ø 29 mm für Türstärken von 28-83 mm Sperrbalken 62,5 mm, runde Rosette	
*.AZ.29.BD	Außenzylinder dunkelbraun ø 29 mm für Türstärken von 28-83 mm Sperrbalken 62,5 mm, runde Rosette	
*.AZ.29.MO	Außenzylinder Messing pol. ø 29 mm für Türstärken von 28-83 mm Sperrbalken 62,5 mm, runde Rosette	

1) Außenzylinder und/oder Innenzylinder in anderer Oberfläche als NI muss gesondert bestellt werden.

### \* System

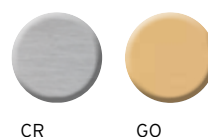
<b>PXPA.5</b>	pExtra+
<b>PX.5</b>	pExtra
<b>ANS2.5</b>	ANS-2
<b>AP3.5</b>	AP3000
<b>SYST.5</b>	AP2000

### 5-stiftige Ausführungen

Bei 6-stiftigen Ausführungen  
z.B. pExtra: PX.5 → PX.6

### # Oberfläche Zusatzschloss

<b>MEN</b>	Metall natur
<b>PAT-Lack</b>	Patiniert färbig lackiert
<b>CR</b>	Verchromt
<b>GO</b>	Vergoldet



Die abgebildeten Oberfläche können im Druck von der Produktoberfläche abweichen!

Artikelnummer	Ausführung
<b>KA.1210.#</b>	Kasten für Zusatzschloss 1210, ohne Zylinder
<b>KA.1215.#</b>	Kasten für Zusatzschloss 1215, ohne Zylinder
<b>KA.1216.#</b>	Kasten für Zusatzschloss 1216, ohne Zylinder
<b>KA.1217.#</b>	Kasten für Zusatzschloss 1217, ohne Zylinder

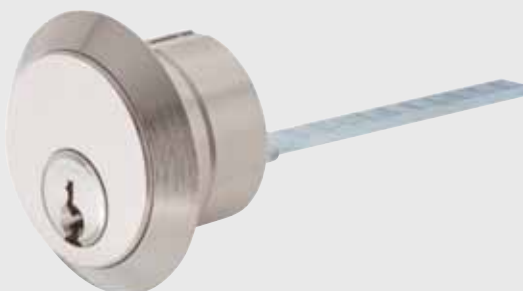
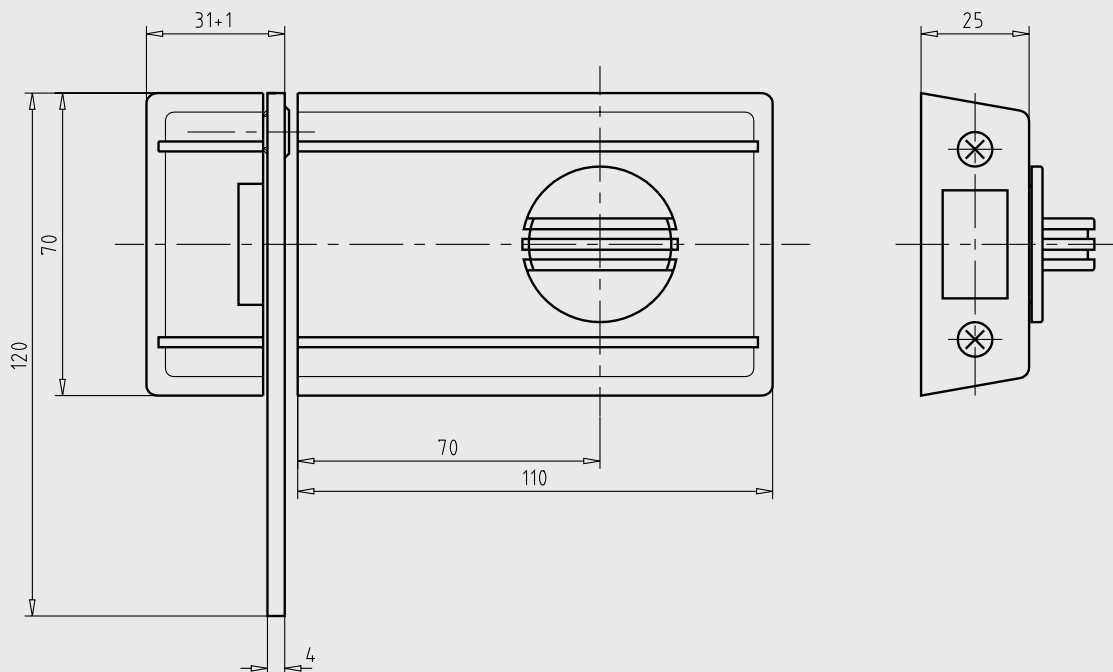
Maßangaben in mm



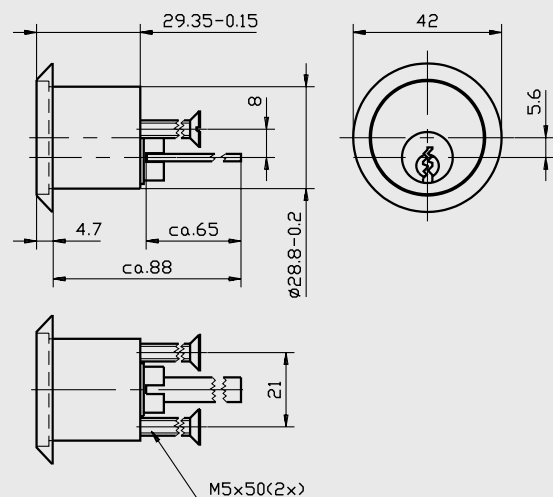
Zeichnung(en)  
auf CD



1215.CR



AZ.29.NI



## Zubehör für Zusatzschlösser

### Rosetten

für Außenzylinder AZ.24 und AZ.29

Artikelnummer	Ausführung	Oberfläche(n)
ZUST.18R.24.MP/NI/PAT	Runde Ausführung für AZ.24 mm	Messing poliert (MP) vernickelt (NI), Pat-Lack (PAT)
ZUST.18R.29.MP/NI/PAT	Runde Ausführung für AZ.29 mm	Messing poliert (MP) vernickelt (NI), Pat-Lack (PAT)
ZUST.18.E.NI ZUST.18.E.PAT ZUST.18.E.VM	Eckige Ausführung für AZ.29 mm	Vernickelt Patiniert färbig lackiert Vermessingt
ROS.AZ.AK.CH	Stahlrosette gegen Kernziehmethode, Drehscheibe aus Nirosta, für AZ.29	Verchromt



ZUST.18R.29 ZUST.18R.24



ZUST.18E ROS.AZ.AK.CH

### Schließkasten

für Zusatzschlösser Serie 1200 und 1210 (Oberfläche bei Bestellung angeben)

Artikelnummer	Ausführung	Oberfläche(n)
ZUST.4B	Mit Sicherungsbügel	Entsprechend Zusatzschloss
ZUST.4S	Ohne Sicherungsbügel	Entsprechend Zusatzschloss



ZUST.4B ZUST.4S

### Distanzplatten

für Schließkästen

Artikelnummer	Ausführung	Oberfläche(n)
ZUST.1.BL.PASS	Stärke 1mm	Blau passiviert
ZUST.5.MEN ZUST.5.PAT-Lack ZUST.5.NI ZUST.5.GO	Stärke 5mm	Metall natur Patiniert färbig lackiert Vernickelt Vergoldet
ZUST.12.MEN ZUST.12.PAT-Lack ZUST.12.NI ZUSAT.12.GO	Stärke 12mm	Metall natur Patiniert färbig lackiert Vernickelt Vergoldet



ZUST.1 ZUST.5 ZUST.12

### Riegelverlängerungen (Riegelpaket)

für Zusatzschlösser 1200 und 1210

Artikelnummer	Ausführung
ZUST.1.1	Für Serie 1200, 5 mm verlängert = Dornmaß 50 mm
ZUST.1.2	Für Serie 1200, 10 mm verlängert = Dornmaß 55 mm
ZUST.1.3	Für Serie 1200, 15 mm verlängert = Dornmaß 60 mm
ZUST.1.5	Für Serie 1210, 5 mm verlängert = Dornmaß 75 mm
ZUST.1.10	Für Serie 1210, 10 mm verlängert = Dornmaß 80 mm
ZUST.1.15	Für Serie 1210, 15 mm verlängert = Dornmaß 85 mm



Riegelverlängerung  
(Riegelpaket)

## Zubehör für Zusatzschlösser

### Sicherungsbügel

für Zusatzschlösser Serie 1200 und 1210

Artikelnummer	Ausführung	Oberfläche(n)
ZUST.121	Standardbügel (L = 121 mm)	Nirosta
ZUST.15.136	15 mm verlängert (L = 136 mm)	Nirosta
ZUST.30.151	30 mm verlängert (L = 151 mm)	Nirosta



### Sonderausführung für nach außen aufgehende Türen

für Zusatzschlösser Serie 1200 und 1210

Artikelnummer	Ausführung	Oberfläche(n)
ZUST.8.MEN ZUST.8.PAT-LACK ZUST.8.CH ZUST.8.GO	Schließkasten und Sicherungsbügel für nach außen aufgehende Türen (Schlossunterlagsplatte 1,2 mm)	Metall natur Patiniert färbig lackiert Verchromt Vermessingt



### Sperrbalken

für Außenzylinder

Artikelnummer	Ausführung	Oberfläche(n)
ZUST.9	Länge 62,5 mm	Gelb passiviert

### Unterlagsplatten für Schlosskasten

für Zusatzschlösser Serie 1200 und 1210

Artikelnummer	Ausführung	Oberfläche(n)
ZUST.7.1,2	Für Serie 1200, Stärke 1,2 mm	Passiviert
ZUST.7.2	Für Serie 1200, Stärke 2 mm	Passiviert
ZUST.7A.1,2	Für Serie 1210, Stärke 1,2 mm	Passiviert
ZUST.7A.2	Für Serie 1210, Stärke 2 mm	Passiviert

### Präzisionsbohrlehre

für Zusatzschlösser Serie 1200 und 1210

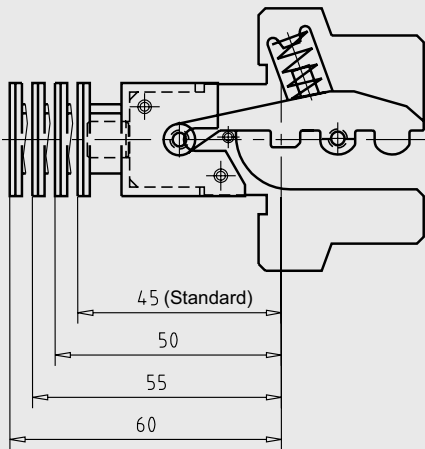
Artikelnummer	Ausführung	Oberfläche(n)
ZUST.19.BL	Mit Stahleinsätzen	---

Zeichnungen Zubehör → siehe nächste Seite

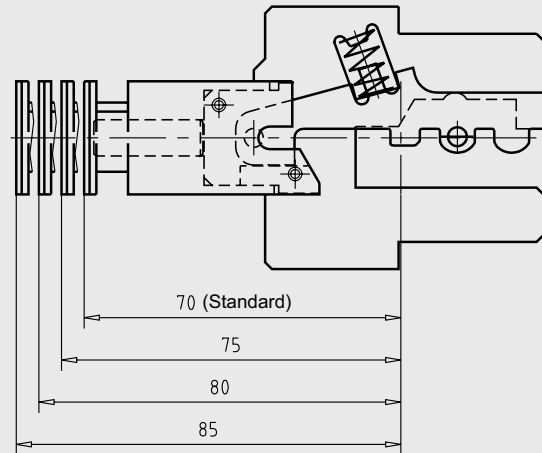
Maßangaben in mm



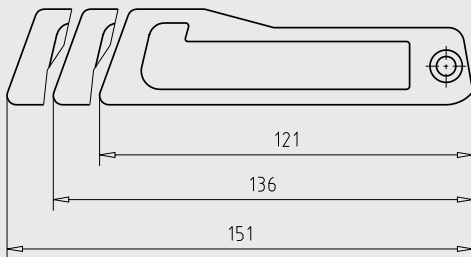
Zeichnung(en)  
auf CD



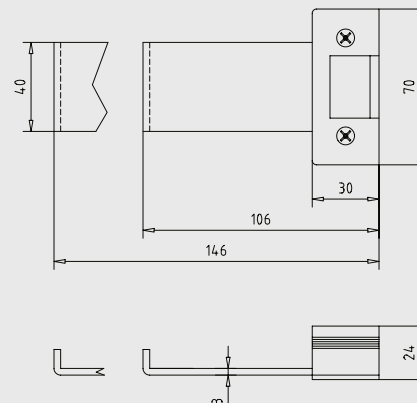
Riegel / Riegelverlängerung für Serie 1200  
ZUST.1.1 / ZUST.1.2 / ZUST.1.3



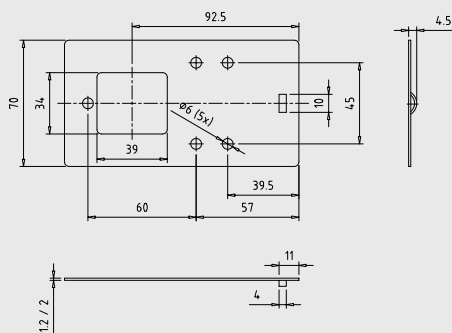
Riegel / Riegelverlängerung für Serie 1210  
ZUST.1.5 / ZUST.1.10 / ZUST.1.15



Sicherungsbügel / Sicherungsbügelverlängerung  
ZUST.121 / ZUST.15.136, ZUST.30.151



SO-Ausführung f. nach außen aufgehende Türen  
ZUST.8



Unterlagsplatten für Schlosskasten  
ZUST.7.1,2 / ZUST.7.2 / ZUST.7A.1,2 / ZUST.7A.2

---

**Hausbrieffachanlagen + Zubehör**

→ siehe Folgeseiten

## Hausbriefachanlagen entsprechend EN13724

### Standardausführung HBFA

- Gehäuse und Türen aus feuerverzinktem Stahlblech
- Einwurf und Entnahme an der Vorderseite mit Klappe
- Fachtür mit Zylinderschloss
- Fachtür mit Zylinderstanzung (großes oder kleines Profil)
- Auswechselbares Namensschild
- Einzelfach: B = 300 mm, H = 110 mm, T = 380 mm

Sonderausführungen → auf Anfrage

Artikelnummer	Ausführung	* System
<b>HBFA.3U.#.KP.MITZYL</b>	Mit Fachtürschloss BMZ.PO.U 3 Fächer untereinander	<b>PXP.5</b> pExtra+ <b>PX.5</b> pExtra
<b>HBFA.4U.#.KP.MITZYL</b>	Mit Fachtürschloss BMZ.PO.U 4 Fächer untereinander	<b>ANS2.5</b> ANS-2
<b>HBFA.6U.#.KP.MITZYL</b>	Mit Fachtürschloss BMZ.PO.U 3 Fächer untereinander, 2 Fächer nebeneinander	<b>AP3.5</b> AP 3000
<b>HBFA.8U.#.KP.MITZYL</b>	Mit Fachtürschloss BMZ.PO.U 4 Fächer untereinander, 2 Fächer nebeneinander	<b>SYST.5</b> AP 2000
		<b>5-stiftige Ausführungen</b>
		Bei 6-stiftigen Ausführungen z.B. pExtra: PX.5 → PX.6
<b>HBFA.3U.#.GP1.OHNEZYL</b>	Ohne Zylinder, gelocht für großes Profil, 3 Fächer untereinander	<b># Oberfläche HBFA</b> <b>RAL 9016</b> Verkehrsweiß <b>RAL 9007</b> Graualuminium
<b>HBFA.4U.#.GP1.OHNEZYL</b>	Ohne Zylinder, gelocht für großes Profil, 4 Fächer untereinander	
<b>HBFA.6U.#.GP1.OHNEZYL</b>	Ohne Zylinder, gelocht für großes Profil, 3 Fächer untereinander, 2 Fächer nebeneinander	
<b>HBFA.8U.#.GP1.OHNEZYL</b>	Ohne Zylinder, gelocht für großes Profil, 4 Fächer untereinander, 2 Fächer nebeneinander	
<b>BMZ.GP.JU.I</b>	Blechmontagezylinder, Klemmausführung	
<b>BMZ1.GP.JU.I</b>	Blechmontagezylinder, Schraubausführung	
<b>BMZ.RK</b>	Blechmontagezylinder mit 8 mm Vierkant	
<b>BMZ.PO</b>	Fachtürschloss kleines Profil für 4- und 6-teilige HBFA (alte Ausführung), inkl. 2 Schlüssel	
<b>BMZ.PO.U</b>	Fachtürschloss kleines Profil für HBFA untereinander	



HBFA.3U.RAL9016.KP.MITZYL



BMZ.GP.JU.I



BMZ1.GP.JU.I

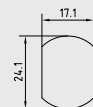
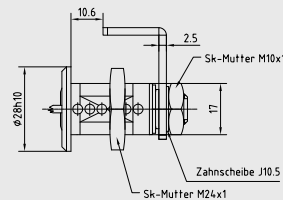
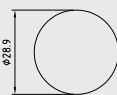
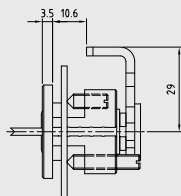
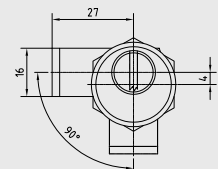
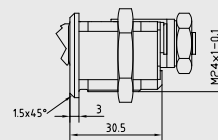
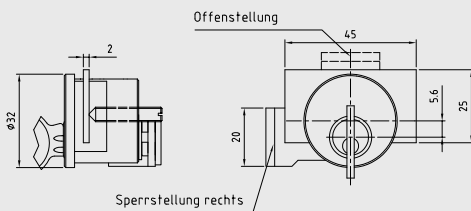
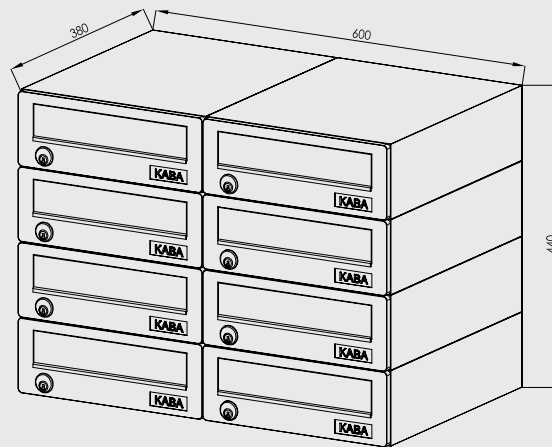
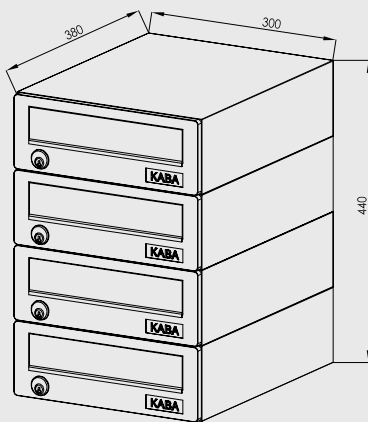
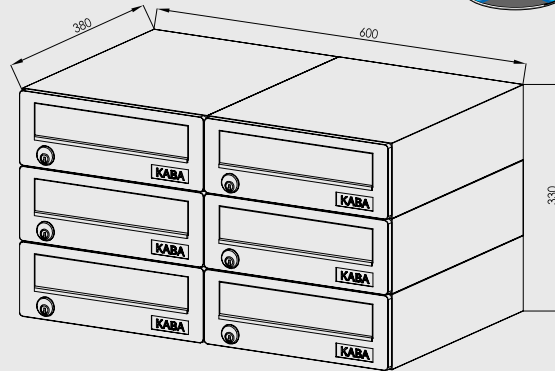
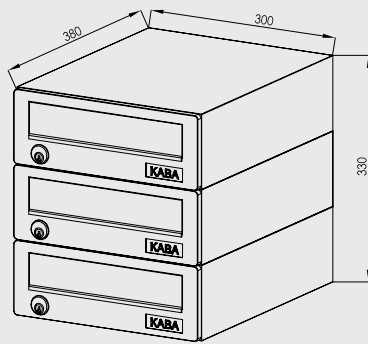


BMZ.PO

Maßangaben in mm

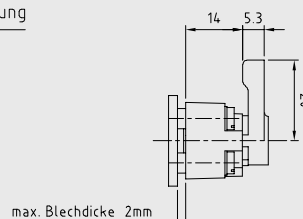
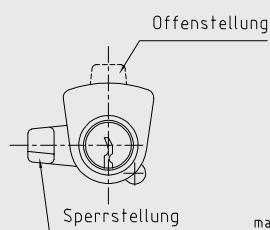


Zeichnung(en)  
auf CD



BMZ.GP.JU.I

BMZ1.GP.JU.I



BMZ.PO

## Schlüsselkästen

### Standardausführung Schlüsselkästen

- Gehäuse und Türen aus Stahlblech, Lackierung kieselgrau
- Für die Aufbewahrung von bis zu 300 Schlüsseln
- Hakenleiste stufenlos verstellbar, fortlaufende Nummerierung
- Ab 150 Haken mit schwenkbaren Zwischenwänden
- Mit Blechmontagezylinder BMZ.GP.H (→ siehe Seite G.40)

Artikelnummer	Ausführung
*.SK.025.GP	25 Haken
*.SK.050.GP	50 Haken
*.SK.100.GP	100 Haken
*.SK.150.GP	150 Haken
*.SK.200.GP	200 Haken
*.SK.250.GP	250 Haken
*.SK.300.GP	300 Haken

### \* System

PXP.5	pExtra+
PX.5	pExtra
ANS2.5	ANS-2
AP3.5	AP 3000
SYST.5	AP 2000

### 5-stiftige Ausführungen

Bei 6-stiftigen Ausführungen  
z.B. pExtra: PX.5 → PX.6

### Standardausführung Notschlüsselkästen, Schlüsseldepot

- Gehäuse und Türen aus Stahlblech, Lackierung rot, austauschbare Glasscheibe
- Ausführung NSK: mit Blechmontagezylinder BMZ.GP (→ siehe Seite G.40), Riegel NSK
- Ausführung SK.SD1: mit Blechmontagezylinder BMZ.GP, Riegel NSK  
2x Blechmontagezylinder BMZ1.GP nicht inkludiert

Artikelnummer	Ausführung
*.NSK.K2.GP	Mit Blechmontagezylinder BMZ.GP
*.NSK.K2.KL.GP	Mit Blechmontagezylinder BMZ.GP, mit Klöppel
*.SK.SD1.GP	Mit Blechmontagezylinder BMZ.GP

### \* System

PXP.5	pExtra+
PX.5	pExtra
ANS2.5	ANS-2
AP3.5	AP 3000
SYST.5	AP 2000

### 5-stiftige Ausführungen

Bei 6-stiftigen Ausführungen  
z.B. pExtra: PX.5 → PX.6

### Funktion Schlüsseldepot SK.SD1.GP

Es muss ein Eigenschlüssel (z.B. der private Eingangstürschlüssel) angesteckt und 90° gedreht werden, damit der Gebäudehauptschlüssel entnommen werden kann. Umgekehrt kann der Eigenschlüssel erst nach Anstecken und 90° Drehung des Gebäudehauptschlüssels wieder abgezogen werden. Somit ist gewährleistet, dass das Reinigungspersonal das Gebäude nicht mit dem Hauptschlüssel verlässt.

Artikelnummer	Ausführung
Hakenleiste.1.51-100	Hakenleiste für Schlüsselkästen, nummeriert von 51-100
Hakenleiste.1.151-200	Hakenleiste für Schlüsselkästen, nummeriert von 151-200
Hakenleiste.1.251-300	Hakenleiste für Schlüsselkästen, nummeriert von 251-300
Hakenleiste.1.26-30	Hakenleiste für SK.025.GP, nummeriert von 26-30
SKT.2.51-100	Schlüsselanhänger, nummeriert von 51-100
SKT.2.151-200	Schlüsselanhänger, nummeriert von 151-200
SKT.2.251-300	Schlüsselanhänger, nummeriert von 251-300
F.NSK.110x64x2	Glaszuschnitt 110 x 64 x 2 mm

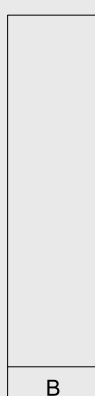
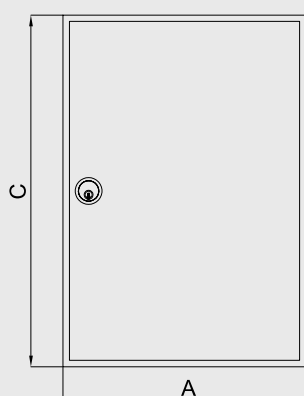
### ← Zubehör zu Schlüsselkästen und Notschlüsselkästen

## Schlüsselkästen

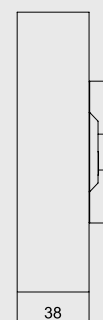
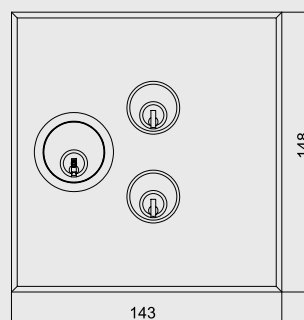
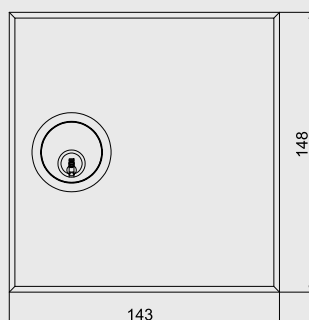
Maßangaben in mm



Schlüsselkästen SK



Typ	Haken	A	B	C
SK.025	25	230	80	300
SK.050	50	380	80	550
SK.100	100	380	80	550
SK.150	150	380	140	550
SK.200	200	380	140	550
SK.250	250	380	205	550
SK.300	300	380	205	550



Notschlüsselkästen NSK

Schlüsseldepot SK.SD1

## Blechmontagezylinder

### Standardausführung

- Sämtliche Teile aus Metall
- Bei gleichen Ausführungen beachten Sie die unterschiedlichen Riegeltypen

Riegel (Zeichnungen) für Blechmontagezylinder

→ [siehe Seite G.44ff](#)

Artikelnummer	Ausführung	Zeichnungsnr. für Riegel	Zeichnungsnr. für Befestigungsblech
*.BMZ.GP	Mit großem Profil, Standardausführung	210.210.701	210.210.703
*.BMZ.GP.R I	Mit großem Profil, Ausführung Renz I	210.028.707	210.028.714
*.BMZ.GP.R II	Mit großem Profil, Ausführung Renz II	210.028.708	210.028.714
*.BMZ.GP.A1.PL	Mit großem Profil, EVN, KU-Deckel	210.027.701	210.210.703
*.BMZ.GP.A1.RE	Mit großem Profil, EVN	210.027.701	210.210.703
*.BMZ.GP.A2	Mit großem Profil, ohne Rosette	210.027.701	210.210.703
*.BMZ.GP.A3	Mit großem Profil, mit Rosette	210.027.705	210.210.703
*.BMZ.GP.A4.RE	Mit großem Profil	210.213.701	210.210.703
*.BMZ.GP.A5	Mit großem Profil mit Rosette und Regenschutz	210.027.710	210.210.703
*.BMZ.GP.A8	Mit großem Profil, lose Teile	210.027.701	210.210.703
*.BMZ.GP.C1.PL	Mit großem Profil	210.027.701	210.210.703
*.BMZ.GP.B2	Mit großem Profil, mit Regenschutz	210.027.701	210.210.703
*.BMZ.GP.B4	Mit großem Profil mit Rosette und Regenschutz	210.027.701	210.210.703
*.BMZ.GP.H	Mit großem Profil Riegel für HBFA und SK	210.213.703	210.210.703
*.BMZ1.GP	Mit großem Profil	210.201.701	---
*.BMZ1.GP.R I	Mit großem Profil, Ausführung Renz I	210.201.747	---
*.BMZ1.GP.R II	Mit großem Profil, Ausführung Renz II	210.201.748	---
*.BMZ1.GP.JU I	Mit großem Profil, JU I	210.201.743	---
*.BMZ1.GP.JU II	Mit großem Profil, JU II	210.201.742	---
*.BMZ1.GP.JU.EF	Mit großem Profil	210.201.747	---
*.BMZ1.KP	Mit kleinem Profil	210.023.701	---
*.BMZ1.GP.SZ1	Schalterzylinder mit 1 Schlüsselabzug	---	---
*.BMZ1.GP.SZ2	Schalterzylinder mit 2 Schlüsselabzügen	---	---

### \* System

**PXP.5** pExtra+

**PX.5** pExtra

**ANS2.5** ANS-2

**AP3.5** AP3000

**SYST.5** AP2000

### 5-stiftige Ausführungen

Bei 6-stiftigen Ausführungen z.B. pExtra: PX.5 → PX.6



BMZ.GP



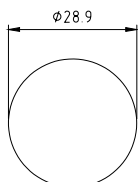
BMZ1.GP



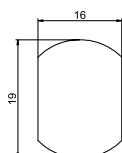
BMZ1.KP



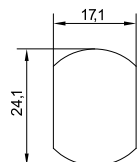
BMZ.GP.SZ



Bohrbild BMZ.GP



Bohrbild BMZ1.GP



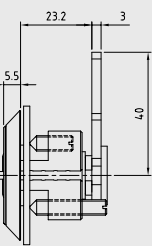
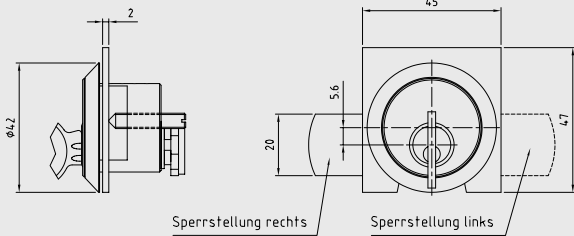
Bohrbild BMZ1.GP

## Blechmontagezylinder

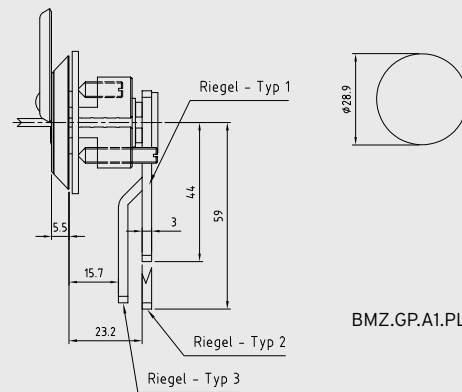
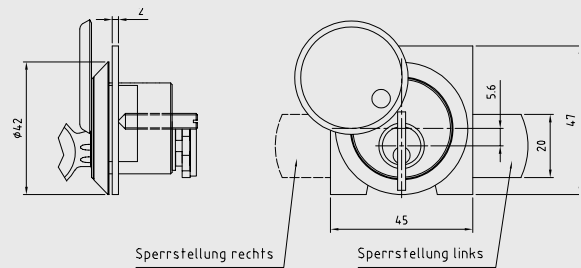
Maßangaben in mm



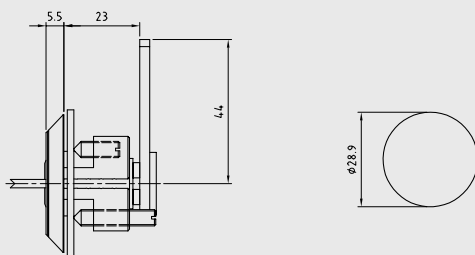
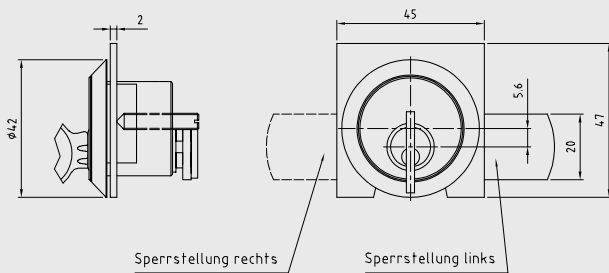
Zeichnung(en)  
auf CD



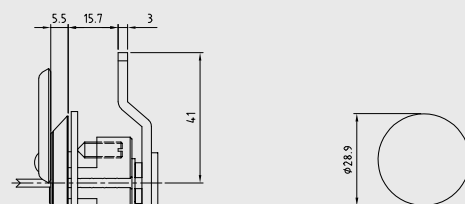
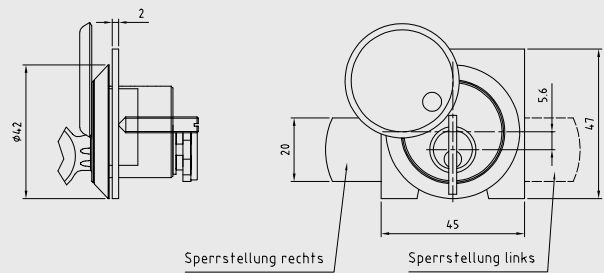
**BMZ.GP (Standard)**



**BMZ.GP.A1.PL**



**BMZ.GP.A3**

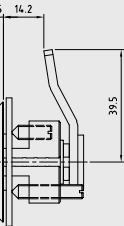
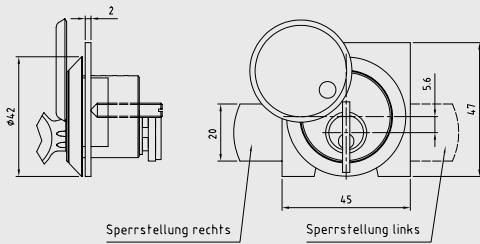


**BMZ.GP.A4.RE**

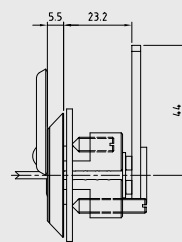
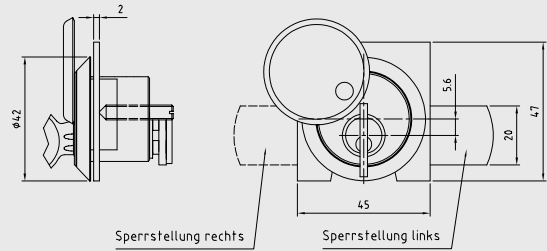
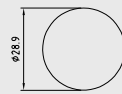
## Blechmontagezylinder

Maßangaben in mm

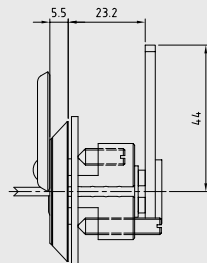
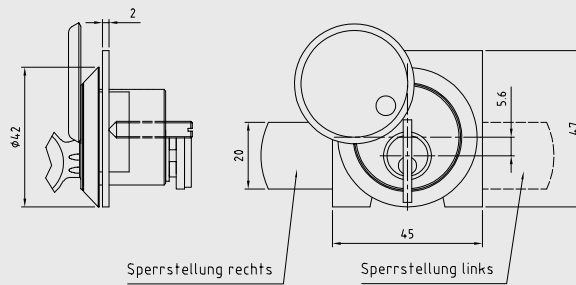
Zeichnung(en) auf CD



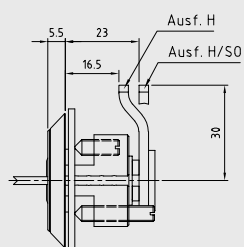
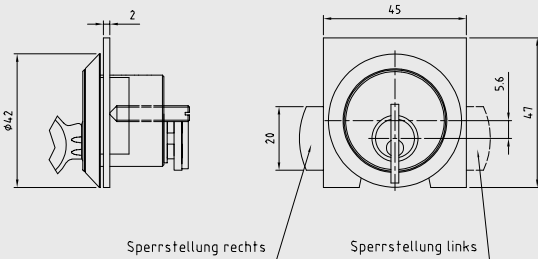
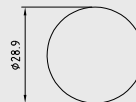
BMZ.GP.A5



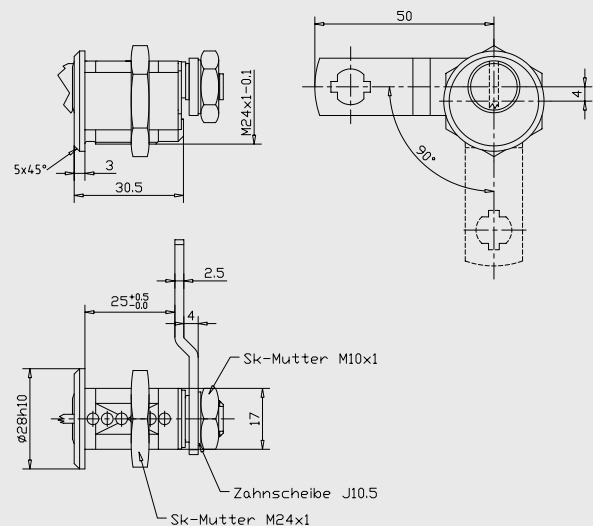
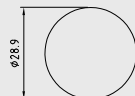
BMZ.GP.B2



BMZ.GP.A8



BMZ.GP.H



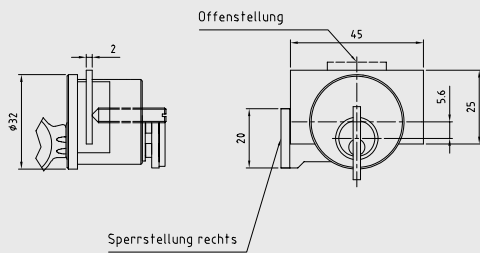
BMZ1.GP  
Riegel 210.201.715

## Blechmontagezylinder

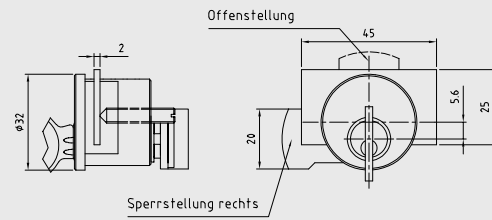
Maßangaben in mm



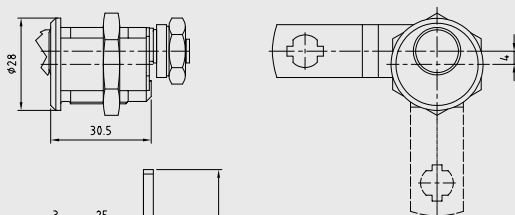
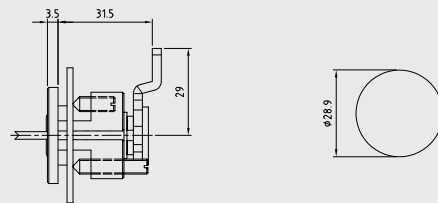
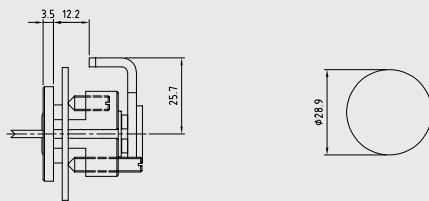
Zeichnung(en)  
auf CD



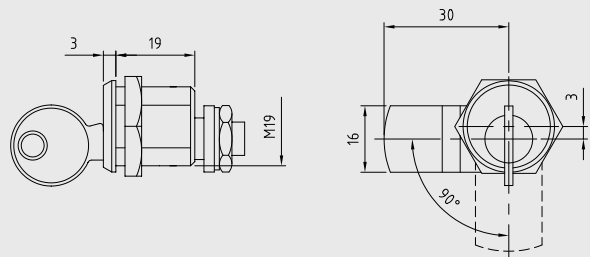
BMZ.GP.R I



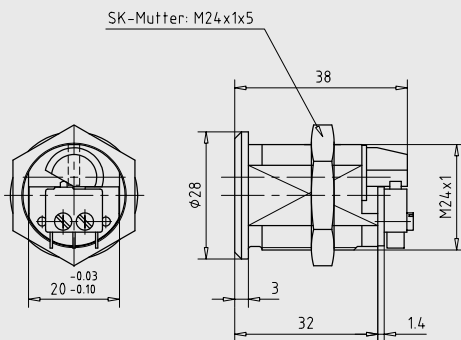
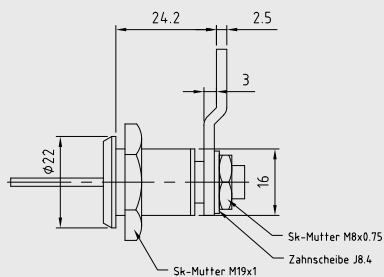
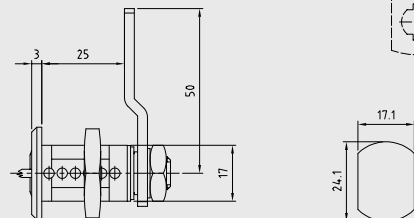
BMZ.GP.R II



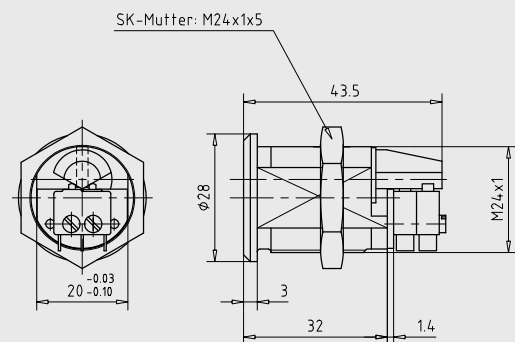
BMZ1.GP.NI.EF.JU



BMZ1.KP (Standard)



BMZ1.GP.SZ1



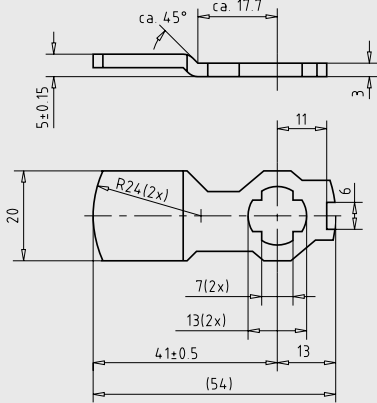
BMZ1.GP.SZ2

## Riegel für BMZ.GP / Kaba BMZ.1090

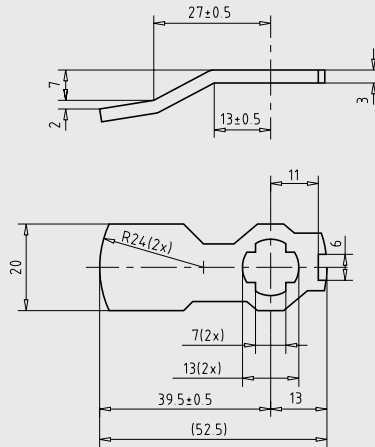
Maßangaben in mm



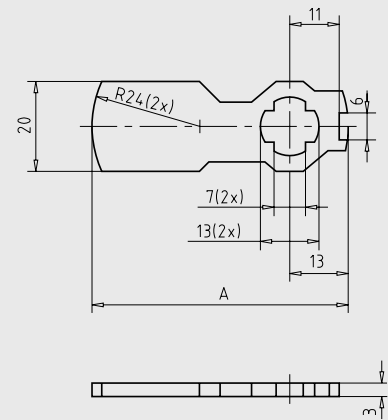
Zeichnung(en)  
auf CD



Zeichnungsnummer  
**210.027.705**  
(für BMZ.GP ... / Kaba BMZ.1090)



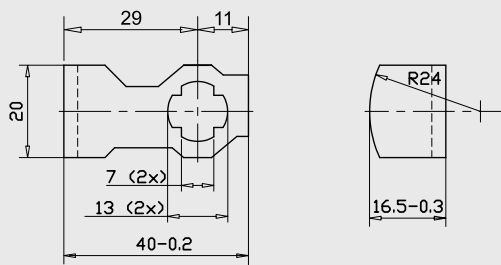
Zeichnungsnummer  
**210.027.710**  
(für BMZ.GP ... / Kaba BMZ.1090)



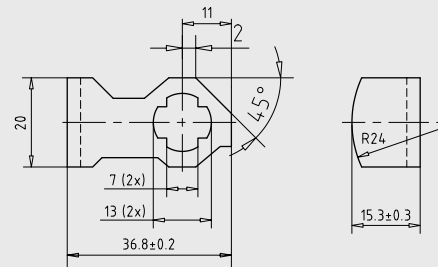
Zchngs.Nr.	A
210.027.701	57
210.027.702	72
210.197.701	39
210.210.701	53

Alle Maße in mm

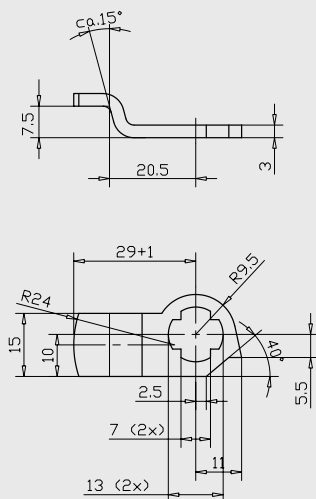
(für BMZ.GP ... / Kaba BMZ.1090)



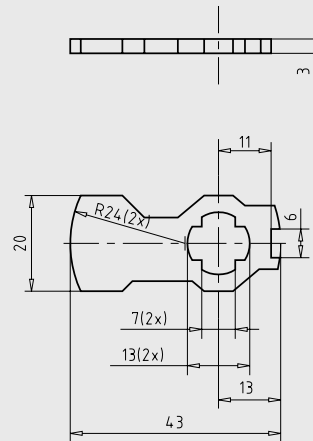
Zeichnungsnummer  
**210.028.712**  
(für BMZ.GP ... / Kaba BMZ.1090)



Zeichnungsnummer  
**210.028.707 Renz I**  
(für BMZ.GP ... / Kaba BMZ.1090)



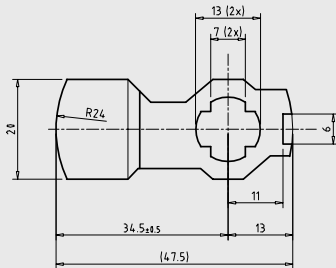
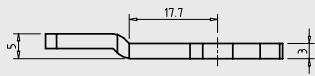
Zeichnungsnummer  
**210.028.708 Renz II**  
(für BMZ.GP ... / Kaba BMZ.1090)



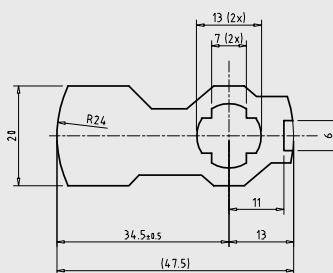
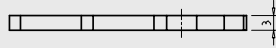
Zeichnungsnummer  
**210.028.710**  
(für BMZ.GP ... / Kaba BMZ.1090)

## Riegel für BMZ.GP / Kaba BMZ.1090

Maßangaben in mm



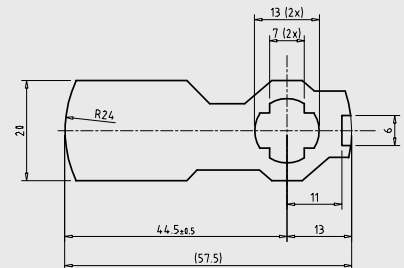
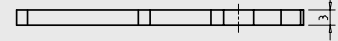
Zeichnungsnummer  
**210.027.711**  
(für BMZ.GP ... / Kaba BMZ.1090)



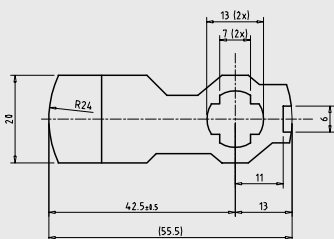
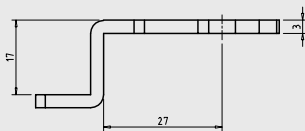
Zeichnungsnummer  
**210.027.712**  
(für BMZ.GP ... / Kaba BMZ.1090)



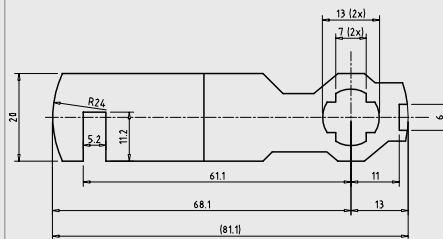
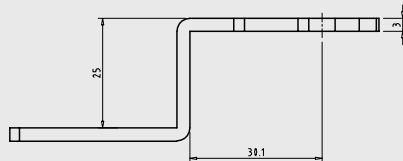
Zeichnung(en)  
auf CD



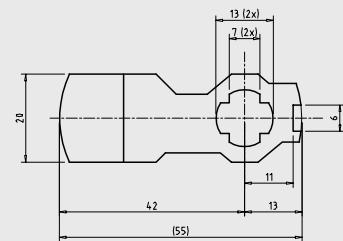
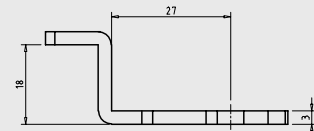
Zeichnungsnummer  
**210.027.714**  
(für BMZ.GP ... / Kaba BMZ.1090)



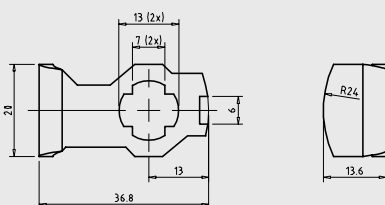
Zeichnungsnummer  
**210.027.715**  
(für BMZ.GP ... / Kaba BMZ.1090)



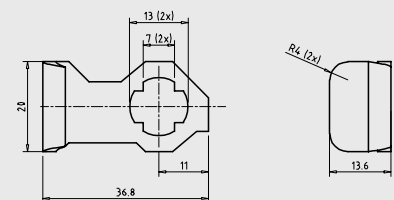
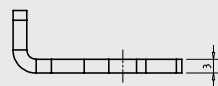
Zeichnungsnummer  
**210.027.716**  
(für BMZ.GP ... / Kaba BMZ.1090)



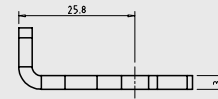
Zeichnungsnummer  
**210.210.704**  
(für BMZ.GP ... / Kaba BMZ.1090)



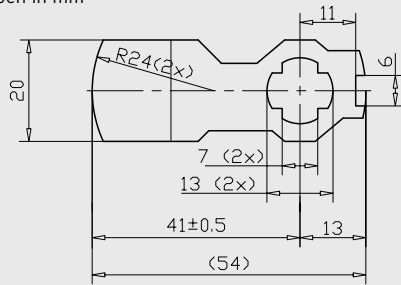
Zeichnungsnummer  
**210.028.717**  
(für BMZ.GP ... / Kaba BMZ.1090)



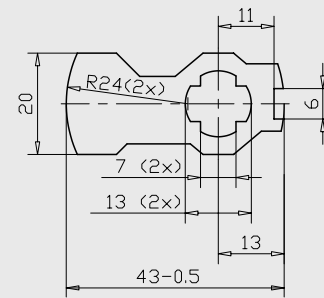
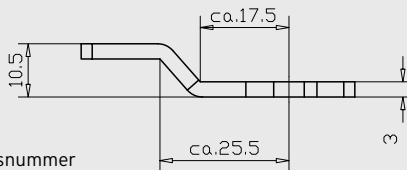
Zeichnungsnummer  
**210.201.754**  
(für BMZ.GP ... / Kaba BMZ.1090)



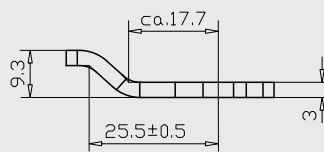
Maßangaben in mm



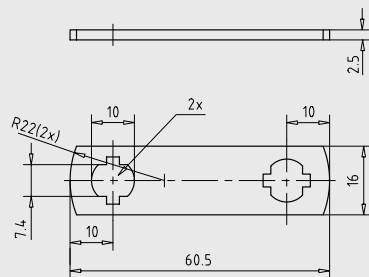
Zeichnungsnummer  
**210.213.701**  
(für BMZ.GP ... / Kaba BMZ.1090)



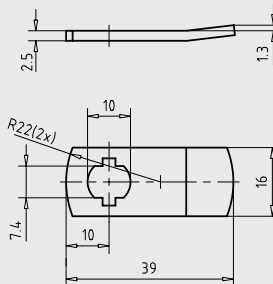
Zeichnungsnummer  
**210.213.703**  
(für BMZ.GP ... / Kaba BMZ.1090)



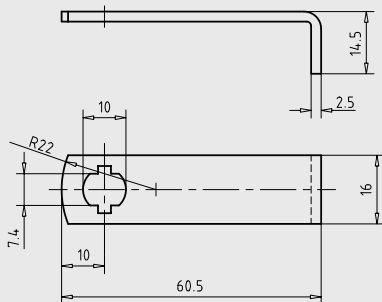
Zeichnung(en)  
auf CD



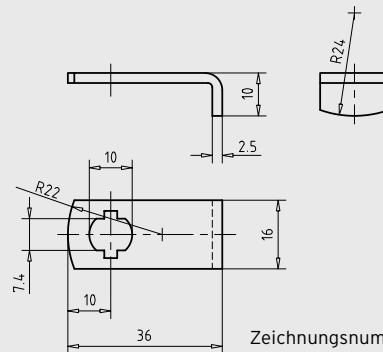
Zeichnungsnummer  
**210.201.701**  
(für BMZ1.GP / BMZ1.KP / Kaba BMZ.1091)



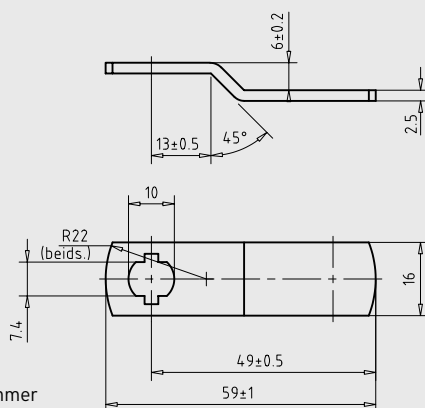
Zeichnungsnummer  
**210.201.702**  
(für BMZ1.GP / BMZ1.KP / Kaba BMZ.1091)



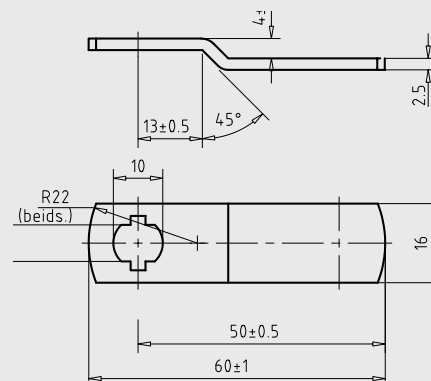
Zeichnungsnummer  
**210.201.703**  
(für BMZ1.GP / BMZ1.KP / Kaba BMZ.1091)



Zeichnungsnummer  
**210.201.713**  
(für BMZ1.GP / BMZ1.KP / Kaba BMZ.1091)



Zeichnungsnummer  
**210.201.714**  
(für BMZ1.GP / BMZ1.KP / Kaba BMZ.1091)

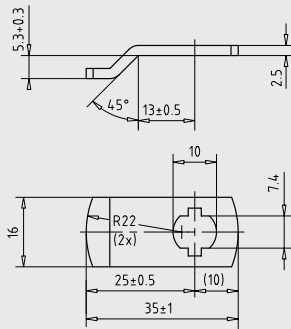


Zeichnungsnummer  
**210.201.715**  
(für BMZ1.GP / BMZ1.KP / Kaba BMZ.1091)

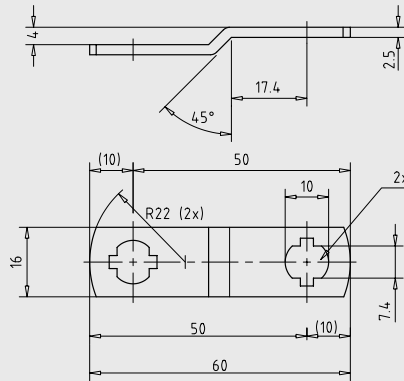
Maßangaben in mm



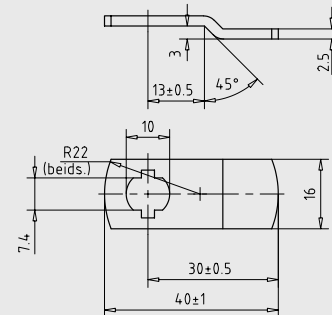
Zeichnung(en)  
auf CD



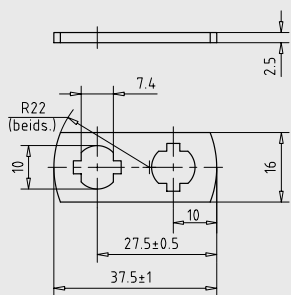
Zeichnungsnummer  
**210.201.716**  
(für BMZ1.GP / BMZ1.KP / Kaba BMZ.1091)



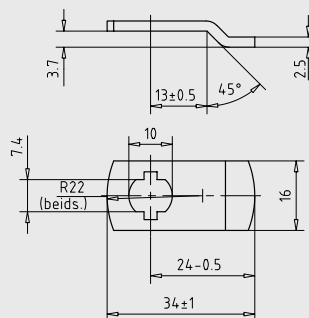
Zeichnungsnummer  
**210.201.719**  
(für BMZ1.GP / BMZ1.KP / Kaba BMZ.1091)



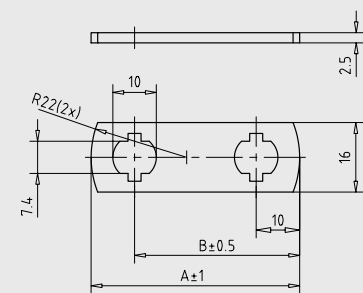
Zeichnungsnummer  
**210.023.701**  
(für BMZ1.GP / BMZ1.KP / Kaba BMZ.1091)



Zeichnungsnummer  
**210.023.702**  
(für BMZ1.GP / BMZ1.KP / Kaba BMZ.1091)

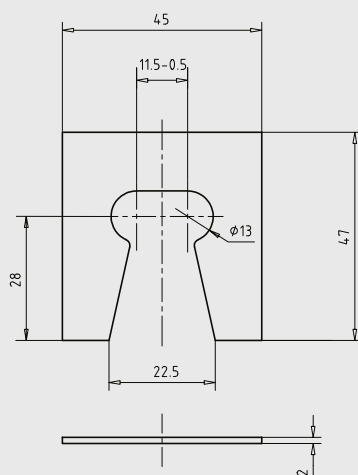


Zeichnungsnummer  
**210.023.705**  
(für BMZ1.GP / BMZ1.KP / Kaba BMZ.1091)

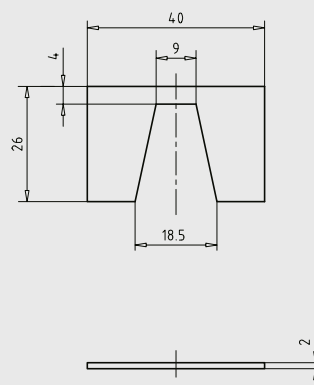


Zeichn.-Nr.	Maß-A	Maß-B
210.023.702	37.5	27.5
210.023.704	40	30
210.201.726	43	33
210.201.730	45	35
210.023.708	48	38
210.200.705	50	40

(für BMZ1.GP / BMZ1.KP / Kaba BMZ.1091)



Zeichnungsnummer  
**210.210.703 (Standard)**

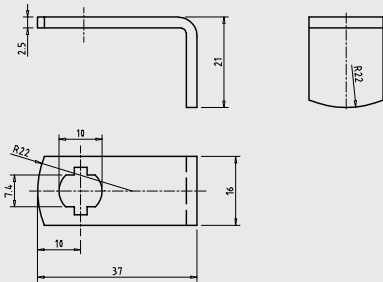


Zeichnungsnummer  
**210.028.714**

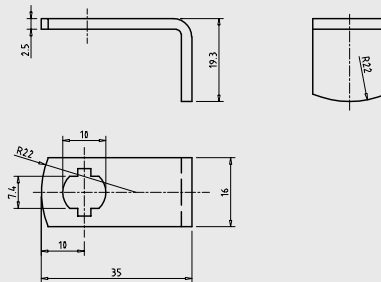
Maßangaben in mm



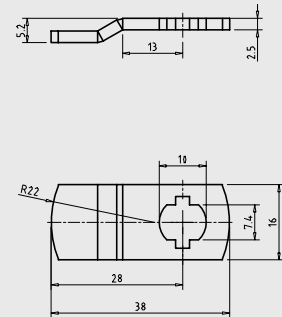
Zeichnung(en)  
auf CD



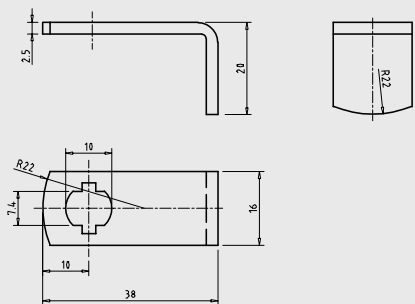
Zeichnungsnummer  
**210.201.743**  
(für BMZ1.GP / BMZ1.KP / Kaba BMZ.1091)



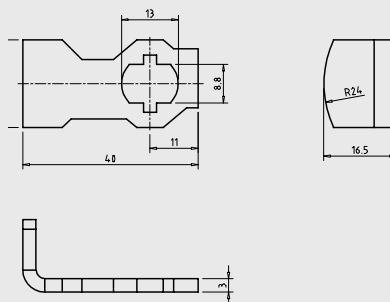
Zeichnungsnummer  
**210.201.747**  
(für BMZ1.GP / BMZ1.KP / Kaba BMZ.1091)



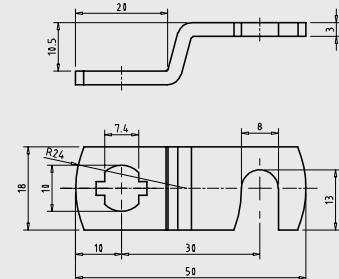
Zeichnungsnummer  
**210.201.748**  
(für BMZ1.GP / BMZ1.KP / Kaba BMZ.1091)



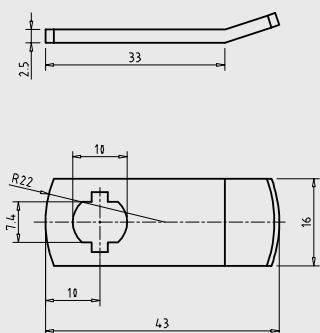
Zeichnungsnummer  
**210.201.742**  
(für BMZ1.GP / BMZ1.KP / Kaba BMZ.1091)



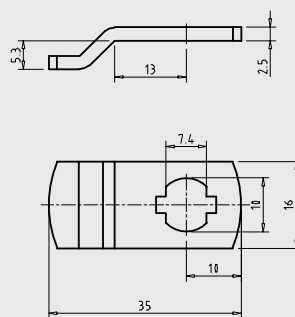
Zeichnungsnummer  
**210.028.716**  
(für BMZ1.GP / BMZ1.KP / Kaba BMZ.1091)



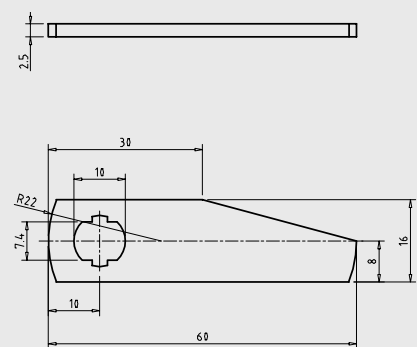
Zeichnungsnummer  
**210.201.738**  
(für BMZ1.GP / BMZ1.KP / Kaba BMZ.1091)



Zeichnungsnummer  
**210.201.780**  
(für BMZ1.GP / BMZ1.KP / Kaba BMZ.1091)



Zeichnungsnummer  
**210.201.781**  
(für BMZ1.GP / BMZ1.KP / Kaba BMZ.1091)

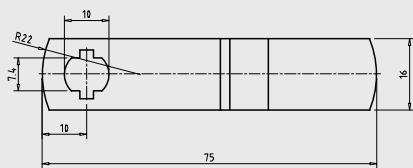
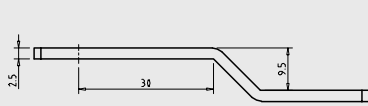


Zeichnungsnummer  
**210.201.783**  
(für BMZ1.GP / BMZ1.KP / Kaba BMZ.1091)

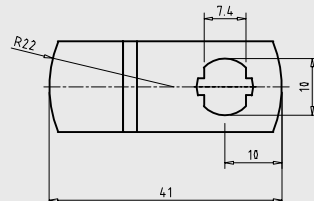
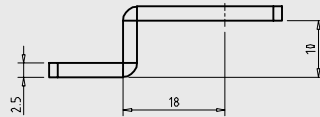
Maßangaben in mm



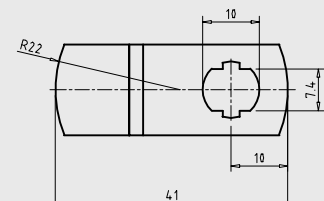
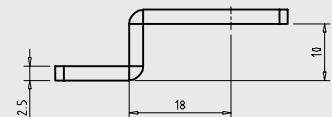
Zeichnung(en)  
auf CD



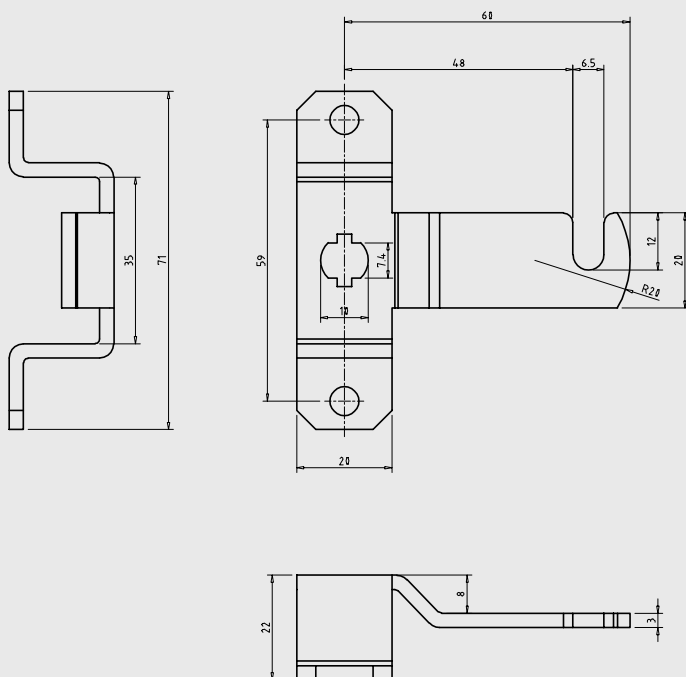
Zeichnungsnummer  
**210.201.785**  
(für BMZ1.GP / BMZ1.KP / Kaba BMZ.1091)



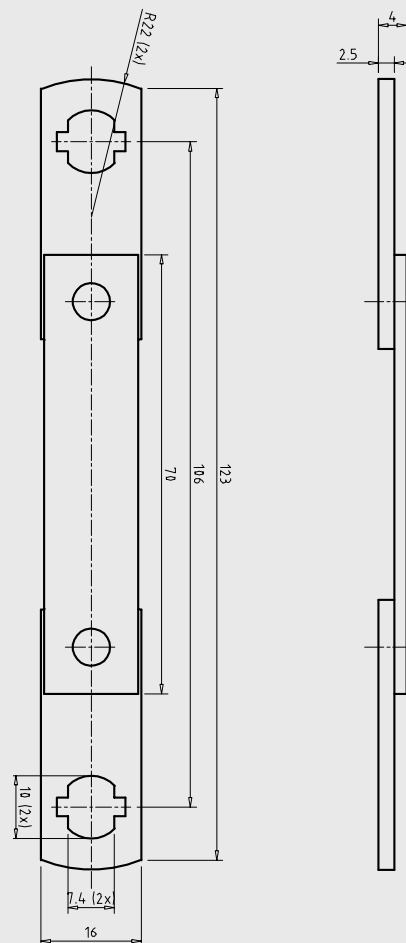
Zeichnungsnummer  
**210.201.788.1**  
(für BMZ1.GP / BMZ1.KP / Kaba BMZ.1091)



Zeichnungsnummer  
**210.201.788**  
(für BMZ1.GP / BMZ1.KP / Kaba BMZ.1091)



Zeichnungsnummer  
**210.201.772**  
(für BMZ1.GP / BMZ1.KP / Kaba BMZ.1091)



Zeichnungsnummer  
**210.201.756**  
(für BMZ1.GP / BMZ1.KP / Kaba BMZ.1091)

## Depotschlüsselrohre, Aufputztresor

### Standardausführung Depotschlüsselrohre

- Sämtliche Teile aus Metall
- Für HZ.30 gerichtet (→ siehe Seite G.12), Lieferung ohne Profilhalbzylinder

Artikelnummer	Ausführung	Maße
<b>DSR.A.50.ALU</b>	ø 50 mm Mit Maueranker und Aluverschluss	Außenmaße 143 x ø 50 mm Front ø 59 mm
<b>DSR.A.50.NIRO</b>	ø 50 mm Mit Maueranker und Edelstahlverschluss	Außenmaße 143 x ø 50 mm Front ø 59 mm
<b>DSR.50.ALU</b>	ø 50 mm Mit Aluverschluss	Außenmaße 143 x ø 50 mm Front ø 59 mm
<b>DSR.50.NIRO</b>	ø 50 mm Mit Edelstahlverschluss	Außenmaße 143 x ø 50 mm Front ø 59 mm
<b>DSR.ROS.D.50.NIRO</b>	ø 50 mm Mit Edelstahlverschluss und Edelstahlschwingdeckel	Außenmaße 143 x ø 50 mm Front ø 59 mm
<b>DSR.80.ALU</b>	ø 80 mm Mit Aluverschluss	Außenmaße 143 x ø 80 mm Front ø 99 mm
<b>DSR.80.NIRO</b>	ø 80 mm Mit Edelstahlverschluss	Außenmaße 143 x ø 80 mm Front ø 99 mm
<b>DSR.ROS.D.80.NIRO</b>	ø 80 mm Mit Edelstahlverschluss und Edelstahlschwingdeckel	Außenmaße 143 x ø 80 mm Front ø 99 mm



DSR.A.50



DSR.50



DSR.80

### Standardausführung Aufputztresor

- Sämtliche Teile aus Metall
- Für HZ.30 gerichtet (→ siehe Seite G.12), Lieferung ohne Profilhalbzylinder

Artikelnummer	Ausführung	Maße
<b>APT.NIRO</b>	Edelstahl	H = 110 mm, B = 80 mm, T = 55 mm
<b>APT.RAL7032</b>	RAL 7032 kieselgrau	H = 110 mm, B = 80 mm, T = 55 mm

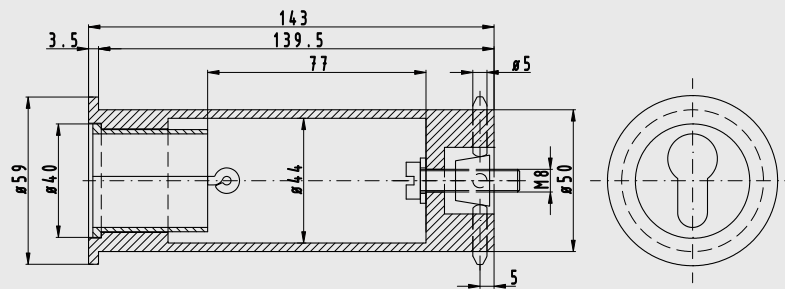


APT.NIRO

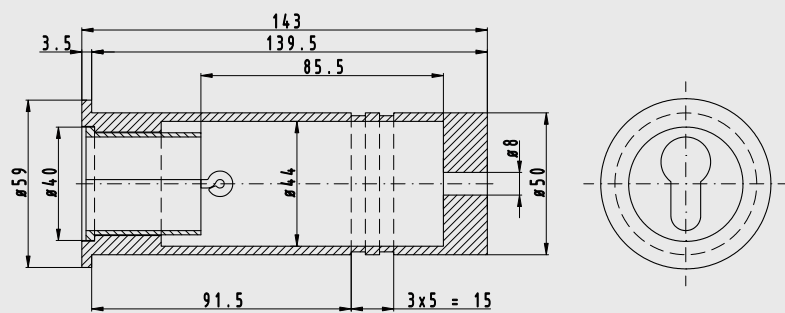
Maßangaben in mm



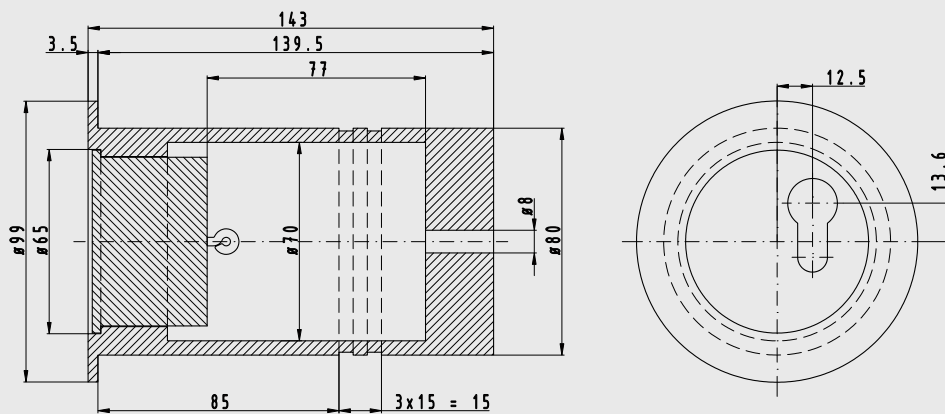
Zeichnung(en)  
auf CD



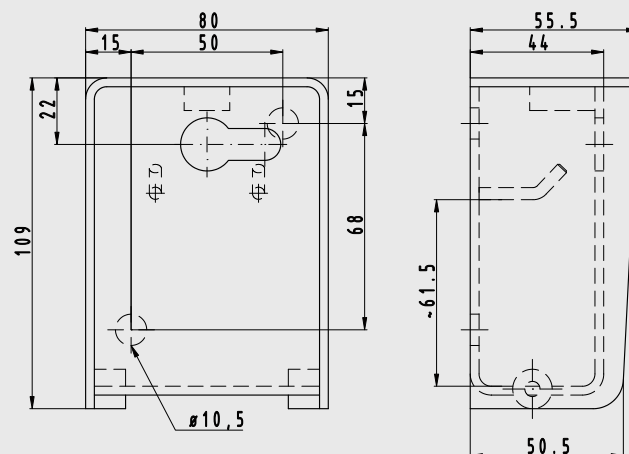
DSR.A.50



DSR.50 ...



DSR.80 ...



APT ...

## Zubehör zu Gege Zylinder

### Gege Spray, umweltfreundlich

Fettfreies Schmier- und Reinigungsmittel für die Metallpflege, mit Naturgas-mischung Propan/Butan, keine ozonbeeinträchtigende Wirkung, Sprühkopf mit aufgestecktem Kapillarröhrchen (50 mm lang)

Artikelnummer	Ausführung
1968.G150	Dose mit 150 ml
1968.G50	Dose mit 50 ml



### Interflon Spray

Korrosionsschützendes Synthetiköl mit Teflon®. Löst Rost und festsitzende Teile, verdrängt Feuchtigkeit, trocknet ab und ist langzeitwirksam. Der synthetische Spezial-Schmierstoff mit Teflon® bildet einen dauerhaften, trockenen Schmierfilm. Gewährleistet eine wesentlich längere Funktion der Zylinder durch mehrfach vorbehandeltes Teflon®. Ausgezeichnete Kriechwirkung, kein Verkleben, hervorragender Korrosionsschutz, sehr sparsame Anwendung.

Artikelnummer	Ausführung
1968.300.Interflon	Dose mit 300 ml



### Bauschlüssel

Universell einsetzbar

Artikelnummer	Ausführung
Bauschlüssel.1966	---



### Zylindermesslehre

aus Kunststoff

Artikelnummer	Ausführung
11631301	---



# GEGE Möbelschlossprogramm

ASS Anschlag- und Fallenschlösser	G.56
ASS Drehstangenschlösser	G.58
ASS Griffoliven	G.60
ASS Möbelzylinder, ASS Zubehör	G.62
Anschlagschlösser umstellbar	G.64
Drehstangenschlösser	G.66
Anschlagschlösser mit EURO-Sperre Triebstangenschlösser mit EURO-Sperre	G.68
Kastenriegel und Kastenwinkel	G.69
Büromöbelschlösser	G.70
Möbelzylinder	G.72
Zubehör, Möbelschlüssel	G.74



## ASS Systemübersicht

### Vorteile des ASS-Möbelschlossprogrammes:

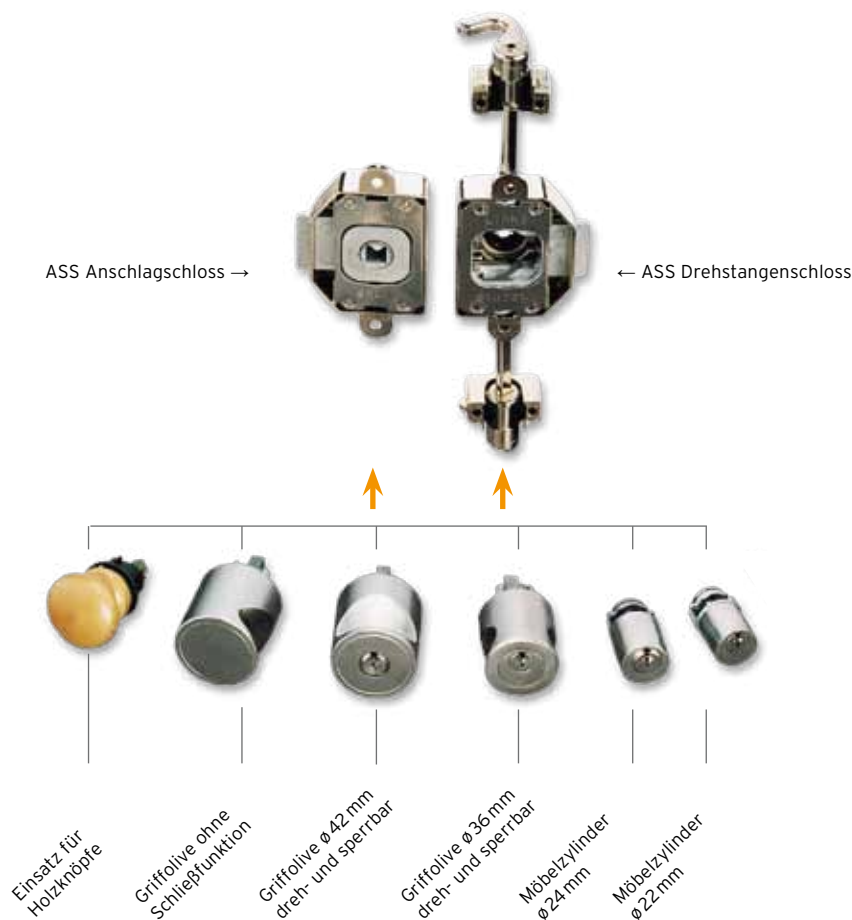
- Vormontage des Schlosskörpers inklusive Zubehör
- nachträglicher Einsatz des Schließsystemes (Zylinder oder Olive)
- rasche und problemlose Austauschbarkeit des Schließsystemes ohne Zylindernachbestellung
- kostengünstige Lagerhaltung bei Möbelzylinder erhöht die Flexibilität
- ASS-Möbelschlösser sind mit allen Kaba und Gege ASS-Möbelzylinderschlössern kombinierbar
- bei Zylinder  $\varnothing$  22 mm sind die Gege Lagersperren 2007T, 2008T verwendbar
- bei Zylinder  $\varnothing$  18 mm sind die JUNIE Lagersperren BN0101 und BN0102 (Platzuhaltung) verwendbar

### Anwendungen (in allen Möbelbereichen einsetzbar):

- Objekte → kombinierbar mit Kaba und Gege Sicherheits-Schließzylindern, etc.
- Büromöbel, Schulmöbel
- Hochwertige Möbelprogramme

### Konstruktion:

- massive Bauweise, hochwertige vernickelte Oberfläche,
- geeignet für Rasterbohrungen von 32 mm
- verwendbar für Kasten rechts, Kasten links und für Laden
- drehbare Teile (z.B. Schließhaken) sind kunststoffgelagert
- variable Schließensätze für Griffoliven, Möbelzylinder und EURO-Sperre
- Dornmaße 16, 20, 25, 30 und 40 mm, integrierbar in Kaba und Gege Schließanlagen
- Möbelzylinder  $\varnothing$  22 mm (verschieden- oder gleichsperrend)
- Möbelzylinder  $\varnothing$  24 mm für Kaba und Gege Schließanlagensysteme
- Möbelzylinder  $\varnothing$  18 mm (verschieden- und gleichsperrend)
- Griffoliven mit und ohne Schließfunktion
  - $\varnothing$  36 mm (Schließfunktion für Zylinder  $\varnothing$  22 mm)
  - $\varnothing$  42 mm (Schließfunktion für Zylinder  $\varnothing$  24 mm)



## ASS Anschlag- und Fallenschlösser

### Standardausführung

- Schlosskasten aus Metall vernickelt
- Rechts und links verwendbar
- Fallenschloss 1882: 1/2 tourig

### Lieferumfang

- Möbelschloss ohne Schließeinsetz, ohne Schließblech

ASS Griffbolzen → siehe Seiten G.60

ASS Möbelzylinder → siehe Seiten G.62

Artikelnummer	Ausführung	Dornmaß
1781.16002	Anschlagschloss Leichte Ausführung für Möbelzylinder ø18, 22 und 24 mm	16
1781.20002	Anschlagschloss Leichte Ausführung für Möbelzylinder ø18, 22 und 24 mm	20
1781.25002	Anschlagschloss Leichte Ausführung für Möbelzylinder ø18, 22 und 24 mm	25
1781.30002	Anschlagschloss Leichte Ausführung für Möbelzylinder ø18, 22 und 24 mm	30

Maßangaben in mm



Artikelnummer	Ausführung	Dornmaß
1881.30002	Anschlagschloss Schwere Ausführung für Möbelzylinder ø18, 22 und 24 mm	30
1881.40002	Anschlagschloss Schwere Ausführung für Möbelzylinder ø18, 22 und 24 mm	40

Maßangaben in mm



Artikelnummer	Ausführung	Dornmaß
7405.40002	Anschlagschloss für Profilhalbzylinder Inkl. Zylinder-Befestigungsschraube M5 x 30 mm	40

Maßangaben in mm



Artikelnummer	Ausführung	Dornmaß
1882.30002	Fallenschloss mit gefederter Falle für Möbelzylinder ø18, 22 und 24 mm inkl. 1 Lappenschließblech	30

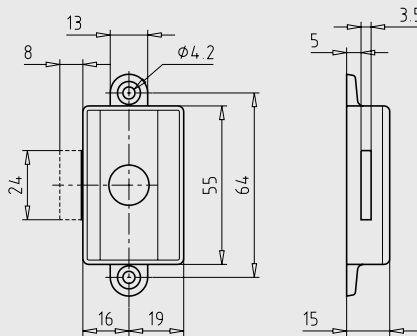
Maßangaben in mm



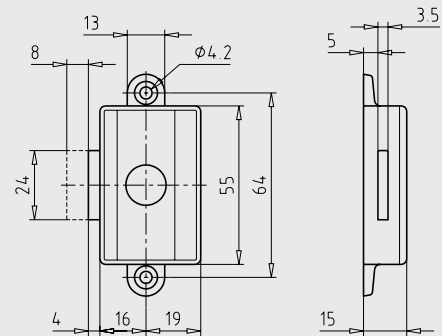
Maßangaben in mm



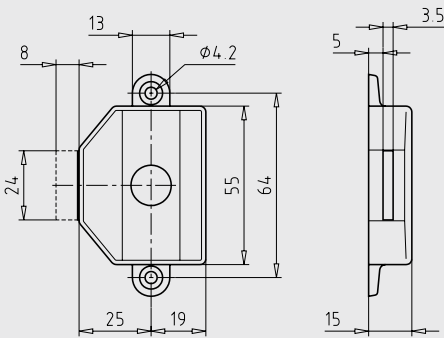
Zeichnung(en)  
auf CD



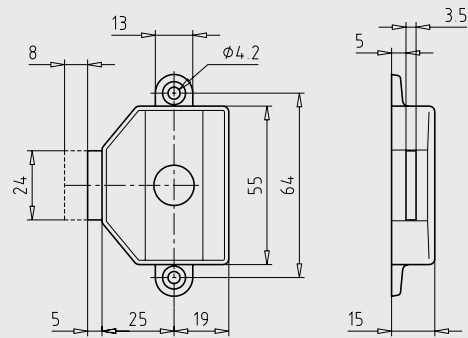
1781.16002



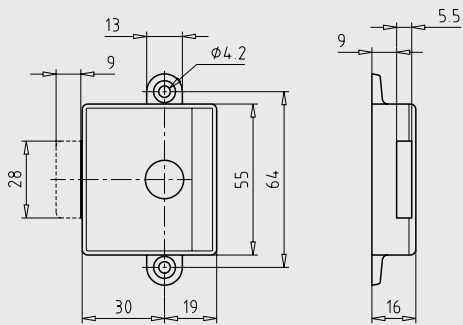
1781.20002



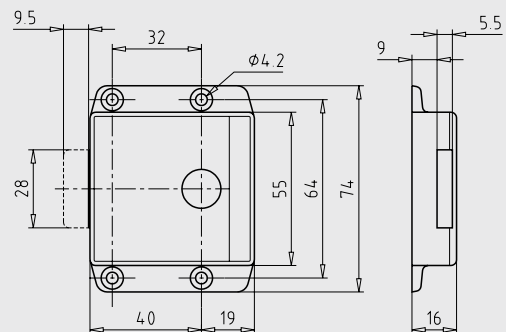
1781.25002



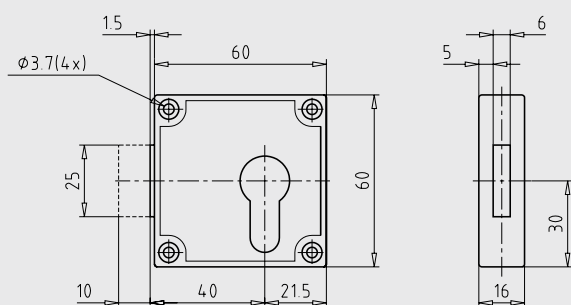
1781.30002



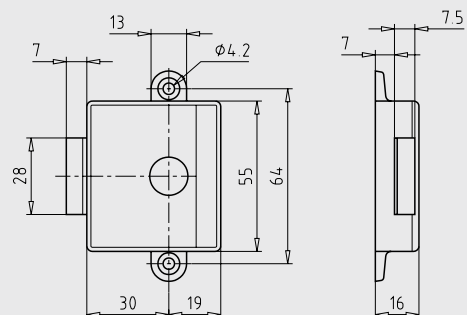
1881.30002



1881.40002



7405.40002



1882.30002

## ASS Drehstangenschlösser

### Standardausführung

- Schlosskasten aus Metall vernickelt
- Rechts und links verwendbar

### Lieferumfang

- Drehstangenschloss ohne Schließeinsetz
- Inklusive 1x Winkelschließblech, 2x Schließhaken, 2x Hakenlager, 2x Schließbolzen auf Platte

Drehstangen  $\varnothing$  6 mm und  $\varnothing$  8 mm siehe Seite G.63

ASS Griffoliven → siehe Seiten G.60

ASS Möbelzylinder → [siehe Seiten G.62](#)

Artikelnummer	Ausführung	Dornmaß
<b>7581.16002</b>	Drehstangenschloss (Drehstangen $\varnothing$ 6 mm) Leichte Ausführung für Möbelzylinder $\varnothing$ 18, 22 und 24 mm	16
<b>7581.20002</b>	Drehstangenschloss (Drehstangen $\varnothing$ 6 mm) Leichte Ausführung für Möbelzylinder $\varnothing$ 18, 22 und 24 mm	20
<b>7581.25002</b>	Drehstangenschloss (Drehstangen $\varnothing$ 6 mm) Leichte Ausführung für Möbelzylinder $\varnothing$ 18, 22 und 24 mm	25
<b>7581.30002</b>	Drehstangenschloss (Drehstangen $\varnothing$ 6 mm) Leichte Ausführung für Möbelzylinder $\varnothing$ 18, 22 und 24 mm	30

Maßangaben in mm



Artikelnummer	Ausführung	Dornmaß
<b>7781.30002</b>	Drehstangenschloss (Drehstangen $\varnothing$ 8 mm) Schwere Ausführung für Möbelzylinder $\varnothing$ 18, 22 und 24 mm	30
<b>7781.40002</b>	Drehstangenschloss (Drehstangen $\varnothing$ 8 mm) Schwere Ausführung für Möbelzylinder $\varnothing$ 18, 22 und 24 mm	40

Maßangaben in mm



Artikelnummer	Ausführung	Dornmaß
<b>7401.40002</b>	Drehstangenschloss für Profilhalbzylinder (Drehstangen $\varnothing$ 8 mm) Inkl. Zylinder-Befestigungsschraube M 5 x 30 mm	40

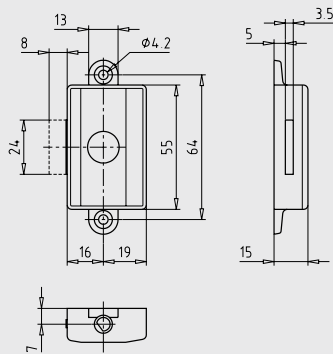
Maßangaben in mm



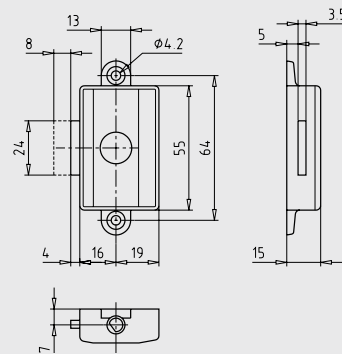
Maßangaben in mm



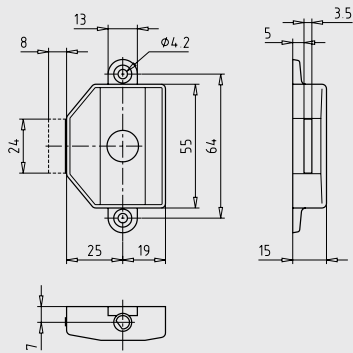
Zeichnung(en)  
auf CD



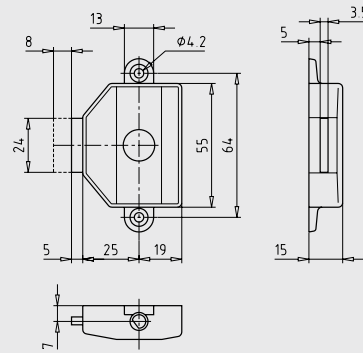
7581.16002



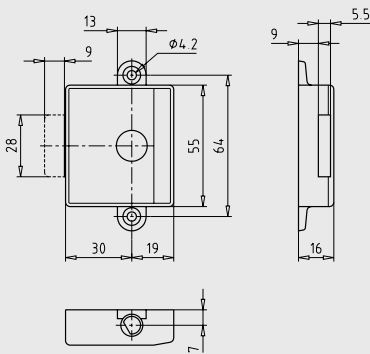
7581.20002



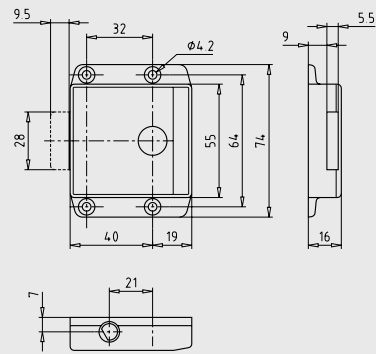
7581.25002



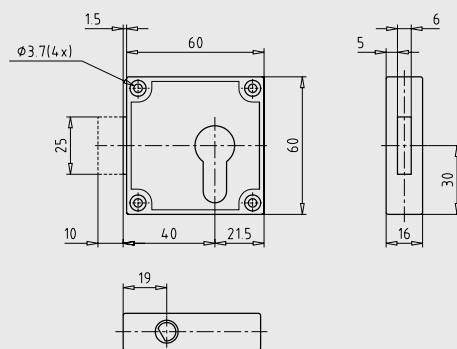
7581.30002



7781.30002



7781.40002



7401.40002

**Links/rechts Umstellung** erfolgt im versperrten Zustand durch Drehen des unteren Stangenlagers.

## ASS Griffoliven

### Standardausführung rund

- Einsetzbar bei ASS Anschlag-, Fallen- und Drehstangenschlössern
- Olive aus Metall vernickelt
- Zentriereinsatz  $\varnothing 24$  mm, Bohrung  $\varnothing 24$  mm, Vierkant  $\square 7$  mm
- Geeignet für Materialstärken von 16-28 mm

### Standardausführung eckig

- Einsetzbar bei ASS Möbelprogramm und Möbel-Drehstangenschloss MES.447 (→ siehe Seite G.67)
- Olive aus Metall vernickelt
- Mit Profilhalbzylinder für Gege Schließanlagen
- Vierkant  $\square 7$  mm
- Geeignet für Materialstärken von 14-22 mm

Artikelnummer	Runde Ausführungen	$\varnothing$ Griff	Griffmulden	Schließ-einsatz
ASS.3513.24002	Drehbar, nicht sperrbar	36	2	$\square 7$ mm
ASS.3567.24002	Drehbar, nicht sperrbar	42	1 unten	$\square 7$ mm
MZ.ASS.3541.24102.KP	Drehbar und sperrbar Für Gege Möbelzylinder $\varnothing 18$ mm, inklusive 2 Schlüssel	36	1 unten	$\square 7$ mm
*.MZ.ASS.3561.24102.GP	Drehbar und sperrbar Für Gege Möbelzylinder $\varnothing 24$ mm, inklusive 2 Schlüssel	42	1 unten	$\square 7$ mm

Artikelnummer	Eckige Ausführung	$\varnothing$ Griff	Griffmulden	Schließ-einsatz
MZ.440.Z.NI	Mit Profilhalbzylinder für Gege Schließanlagen, inkl. 2 Schlüssel	---	---	---

### \* System

PXP.5	pExtra+
PX.5	pExtra
ANS2.5	ANS-2
AP3.5	AP 3000
SYST.5	AP 2000

6-stiftig (z.B. PX.6) für Zylinder-Schließanlagen möglich!

KP = kleines Profil    GP = großes Profil



ASS.3567.24002



ASS.3561.24102.GP

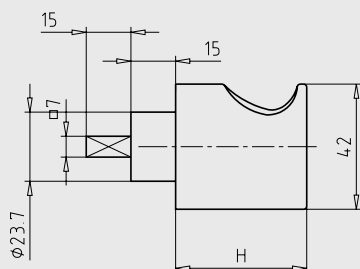


MZ.440.Z.NI

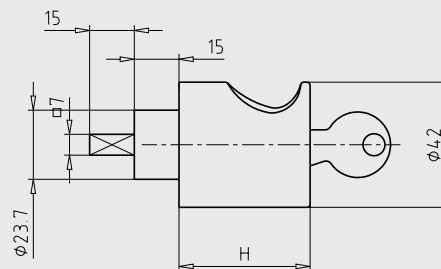
## ASS Griffoliven

Maßangaben in mm

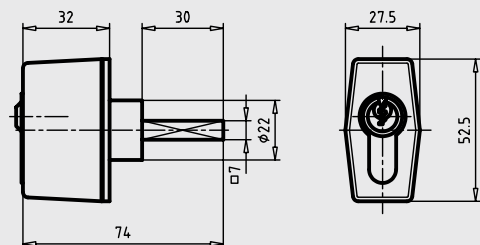
Zeichnung(en)  
auf CD



ASS.3567.24002



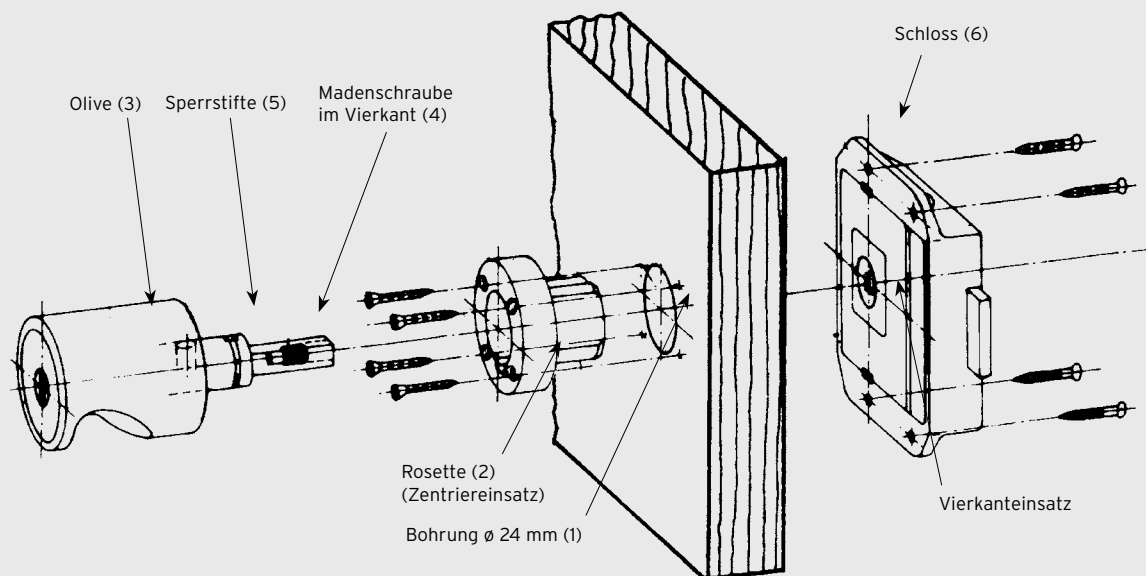
MZ.ASS.3561.24102.KP



MZ.440.Z.NI

### Montageanleitung für ASS Griffoliven

1. Bohrung  $\varnothing$  24 mm bohren
2. Rosette (Zentriereinsatz) anschrauben (offene Nut unten)
3. Olive mit zurückgeschlossenerm Sperrstift (Griffmulde unten) eindrücken
4. Befestigung des Griffteils durch Anziehen der Madenschraube im Vierkantstift (von innen)
5. Olivensperrstift (mittels Zylinderschlüssel) vorschließen
6. Schloss (Riegel ausgeschossen) anschrauben



## ASS Möbelzylinder

### Standardausführung rund

- Mit Schließeinsatz und Rosette
- Inklusive 2 Schlüssel

Artikelnummer	Ausführung	Sperre	Oberfläche
<b>MZ.ASS.7552.00102</b>	ø 18 mm, Länge 23 mm, KP	verschiedensperrend	Messing matt vernickelt
<b>MZ.ASS.7552.00102.BN101</b>	ø 18 mm, Länge 23 mm, KP	glsp., Sperre BN101	Messing matt vernickelt
<b>MZ.ASS.7552.00102.BN102</b>	ø 18 mm, Länge 23 mm, KP	glsp., Sperre BN102	Messing matt vernickelt
<b>SYST.MZ.ASS.22.23.MG</b>	ø 22 mm, Länge 23 mm, KP	verschiedensperrend	Messing matt
<b>SYST.MZ.ASS.22.23.MG.2007T</b>	ø 22 mm, Länge 23 mm, KP	glsp., Sperre 2007T	Messing matt
<b>SYST.MZ.ASS.22.23.MG.2008T</b>	ø 22 mm, Länge 23 mm, KP	glsp., Sperre 2008T	Messing matt
<b>SYST.MZ.ASS.22.23.NI</b>	ø 22 mm, Länge 23 mm, KP	verschiedensperrend	Messing matt vernickelt
<b>SYST.MZ.ASS.22.23.NI.2007T</b>	ø 22 mm, Länge 23 mm, KP	glsp., Sperre 2007T	Messing matt vernickelt
<b>SYST.MZ.ASS.22.23.NI.2008T</b>	ø 22 mm, Länge 23 mm, KP	glsp., Sperre 2008T	Messing matt vernickelt
<b>SYST.MZ.ASS.22.27.NI</b>	ø 22 mm, Länge 27 mm, KP	verschiedensperrend	Messing matt vernickelt
<b>SYST.MZ.ASS.22.27.NI.2007T</b>	ø 22 mm, Länge 27 mm, KP	glsp., Sperre 2007T	Messing matt vernickelt
<b>SYST.MZ.ASS.22.27.NI.2008T</b>	ø 22 mm, Länge 27 mm, KP	glsp., Sperre 2008T	Messing matt vernickelt
<b>SYST.MZ.ASS.22.37.NI</b>	ø 22 mm, Länge 37 mm, KP	verschiedensperrend	Messing matt vernickelt
<b>SYST.MZ.ASS.22.37.NI.2007T</b>	ø 22 mm, Länge 37 mm, KP	glsp., Sperre 2007T	Messing matt vernickelt
<b>SYST.MZ.ASS.22.37.NI.2008T</b>	ø 22 mm, Länge 37 mm, KP	glsp., Sperre 2008T	Messing matt vernickelt
<b>*.MZ.ASS.24.26,5.MG</b>	ø 24 mm, Länge 26,5 mm, GP	---	Messing matt
<b>*.MZ.ASS.24.26,5.NI</b>	ø 24 mm, Länge 26,5 mm, GP	---	Messing matt vernickelt

### \* System

<b>PXP.5</b>	pExtra+
<b>PX.5</b>	pExtra
<b>ANS2.5</b>	ANS-2
<b>AP3.5</b>	AP 3000
<b>SYST.5</b>	AP 2000

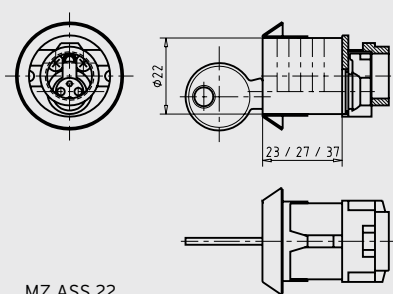
6-stiftig (z.B. PX.6) für Zylinder-Schließanlagen möglich!  
 KP = kleines Profil GP = großes Profil



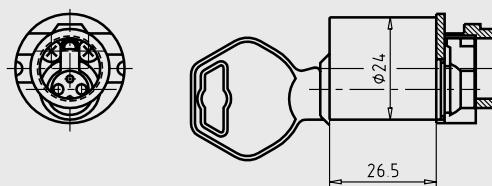
SYST.MZ.ASS.22.23.NI

Rosette

Maßangaben in mm



MZ.ASS.22 ...



MZ.ASS.24.26,5

Artikelnummer	Ausführung	Maße
<b>7420.00002</b>	Rosette für Profilzylinder, oval	---
<b>7421.00002</b>	Rosette für Profilzylinder, rund	---
<b>0065.10002</b>	Drehstangen für $\varnothing$ 6 mm für Art. 7581	L = 1000 mm
<b>0065.12002</b>	Drehstangen für $\varnothing$ 6 mm für Art. 7581	L = 1200 mm
<b>0065.15002</b>	Drehstangen für $\varnothing$ 6 mm für Art. 7581	L = 1500 mm
<b>ASS.1311.0002</b>	Stangenführung für Drehstangen $\varnothing$ 6 mm	---
<b>0087.10002</b>	Drehstangen für $\varnothing$ 8 mm für Art. 7781 u. 7401	L = 1000 mm
<b>0087.12002</b>	Drehstangen für $\varnothing$ 8 mm für Art. 7781 u. 7401	L = 1200 mm
<b>0087.15002</b>	Drehstangen für $\varnothing$ 8 mm für Art. 7781 u. 7401	L = 1500 mm
<b>ASS.1312.0002</b>	Stangenführung für Drehstangen $\varnothing$ 8 mm	---
<b>7614.00031</b>	Schließeinsatz für Baustellenmontage mit Zentrierstegen	$\square$ 7 mm Schließbewegung 90°
<b>7616.00031</b>	Schließeinsatz für Baustellenmontage ohne Zentrierstege für ASS Oliven	$\square$ 7 mm Schließbewegung 90°
<b>ASS.7505.00031</b>	Schließeinsatz für EURO-Sperre mit Schlüssel	---
<b>ASS.7505.00031.OH.SCHL</b>	Schließeinsatz für EURO-Sperre ohne Schlüssel	---
<b>ASS.3554.24031</b>	Anschraubplatte für Holzknöpfe (Materialstärke 16-26 mm)	Bohrung $\varnothing$ 24 mm
<b>2572.0002</b>	Winkelschließblech für ASS Anschlagsschlösser	---
<b>2104.0002</b>	Schlüsselbuchse für Baustellenmontage	---
<b>ASS.7605.00031</b>	IC-Schließung mit Schlüssel für Baustellenmontage, rund	---



7614.00031



7616.00031

7505.00031  
ohne Schlüssel

3554.24031



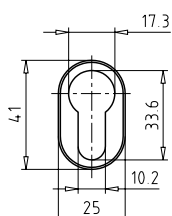
2572.0002



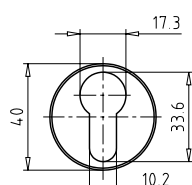
2104.0002



7605.00031



7420.00002



7421.00002

## Möbelschloss 1350 umstellbar

### Standardausführung

- Schlosskasten aus Metall vernickelt
- In allen Anschlagrichtungen verwendbar
- Dornmaß 15-40 mm einstellbar
- Mindestens 2.000 Sperrvarianten bei Normalprofil  $\varnothing$  22 mm
- Lagersperren 2007T und 2008T verfügbar

### Lieferumfang

- Möbelschloss mit Zylinder und Rosette
- 2 Schlüssel

Artikelnummer	Ausführung Zylinder	Sperre	Oberfläche Zylinder
<b>SYST.MZ.1350.18.23.MS</b>	$\varnothing$ 18 mm, Länge 23 mm, KP	verschiedensperrend	Messing matt
<b>SYST.MZ.1350.18.23.NI</b>	$\varnothing$ 18 mm, Länge 23 mm, KP	verschiedensperrend	Messing matt vernickelt
<b>SYST.MZ.1350.18.23.MP</b>	$\varnothing$ 18 mm, Länge 23 mm, KP	verschiedensperrend	Messing poliert
<b>SYST.MZ.1350.18.27.MS</b>	$\varnothing$ 18 mm, Länge 27 mm, KP	verschiedensperrend	Messing matt
<b>SYST.MZ.1350.18.27.NI</b>	$\varnothing$ 18 mm, Länge 27 mm, KP	verschiedensperrend	Messing matt vernickelt
<b>SYST.MZ.1350.18.27.MP</b>	$\varnothing$ 18 mm, Länge 27 mm, KP	verschiedensperrend	Messing poliert
<b>SYST.MZ.1350.22.23.MS</b>	$\varnothing$ 22 mm, Länge 23 mm, KP	verschiedensperrend	Messing matt
<b>SYST.MZ.1350.22.23.NI</b>	$\varnothing$ 22 mm, Länge 23 mm, KP	verschiedensperrend	Messing matt vernickelt
<b>SYST.MZ.1350.22.23.MP</b>	$\varnothing$ 22 mm, Länge 23 mm, KP	verschiedensperrend	Messing poliert
<b>SYST.MZ.1350.22.23.MS.2007(8)T</b>	$\varnothing$ 22 mm, Länge 23 mm, KP	glsp., Sperre 2007T, 2008T	Messing matt
<b>SYST.MZ.1350.22.23.NI.2007(8)T</b>	$\varnothing$ 22 mm, Länge 23 mm, KP	glsp., Sperre 2008T, 2008T	Messing matt vernickelt
<b>SYST.MZ.1350.22.27.MS</b>	$\varnothing$ 22 mm, Länge 27 mm, KP	verschiedensperrend	Messing matt
<b>SYST.MZ.1350.22.27.NI</b>	$\varnothing$ 22 mm, Länge 27 mm, KP	verschiedensperrend	Messing matt vernickelt
<b>SYST.MZ.1350.22.27.MP</b>	$\varnothing$ 22 mm, Länge 27 mm, KP	verschiedensperrend	Messing poliert
<b>SYST.MZ.1350.22.27.MS.2007(8)T</b>	$\varnothing$ 22 mm, Länge 27 mm, KP	glsp., Sperre 2007T, 2008T	Messing matt
<b>SYST.MZ.1350.22.27.NI.2007(8)T</b>	$\varnothing$ 22 mm, Länge 27 mm, KP	glsp., Sperre 2008T, 2008T	Messing matt vernickelt
<b>*.MZ.1350.24.26,5.MS</b>	$\varnothing$ 24 mm, Länge 26,5 mm, GP	---	Messing matt
<b>*.MZ.1350.24.26,5.NI</b>	$\varnothing$ 24 mm, Länge 26,5 mm, GP	---	Messing matt vernickelt
<b>*.MZ.1350.24.26,5.MP</b>	$\varnothing$ 24 mm, Länge 26,5 mm, GP	---	Messing poliert

### \* System

<b>PXP.5</b>	pExtra+
<b>PX.5</b>	pExtra
<b>ANS2.5</b>	ANS-2
<b>AP3.5</b>	AP 3000
<b>SYST.5</b>	AP 2000

6-stiftig (z.B. PX.6) für Zylinder-Schließenanlagen möglich!

KP = kleines Profil    GP = großes Profil

## Möbelschloss 1350 umstellbar

Maßangaben in mm



Zeichnung(en)  
auf CD



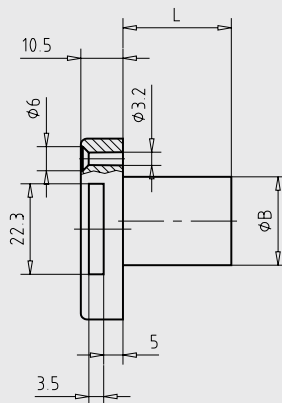
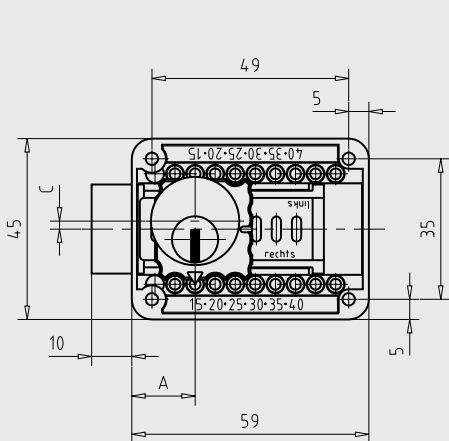
SYST.1350.18.27.NI



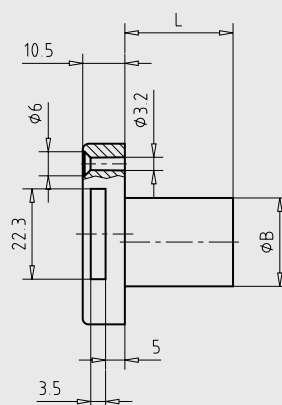
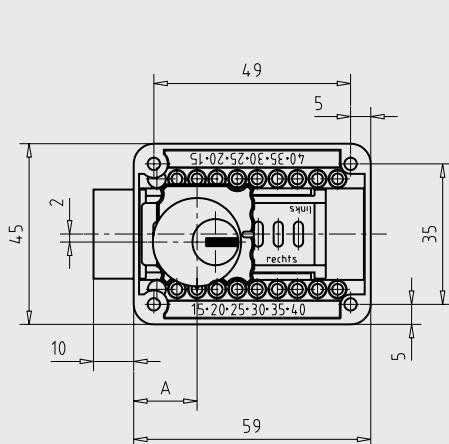
SYST.1350.22.23.NI



Zylinderrosette



$\varnothing B$	A	C	L
22	15/20/25/30/35/40	2	22/27
24	15/20/25/30/35/40	1	26,5
Alle Maße in mm			



$\varnothing B$	A	L
22	13/18/23/28/33/38	22/27
24	14/19/24/29/34/39	26,5
Alle Maße in mm		

## Drehstangenschloss 2345 mit Zylinder

### Standardausführung

- Schlosskasten aus Stahlblech vernickelt
- Sperrfunktion nur mittels Drehstangen
- Dornmaß 25 mm
- Zum Durchschrauben
- Rechts / links umstellbar

### Lieferumfang

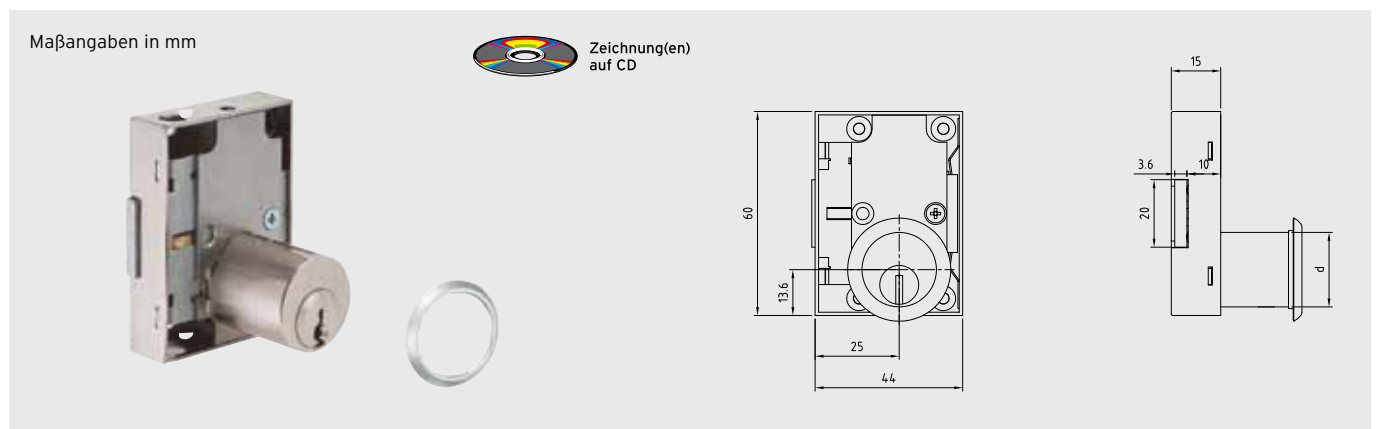
- Drehstangenschloss mit Zylinder und Rosette
- 2 Schlüssel

Zubehör für Drehstangenschlösser → siehe Seite G.74

Artikelnummer	Ausführung Zylinder	Sperre	Oberfläche Zylinder
<b>SYST.MZ.2345.18.27.MS.RE</b>	ø18 mm, Länge 27 mm, rechts, KP	verschiedensperrend	Messing matt
<b>SYST.MZ.2345.18.27.MS.LI</b>	ø18 mm, Länge 27 mm, links, KP	verschiedensperrend	Messing matt
<b>SYST.MZ.2345.18.27.NI.RE</b>	ø18 mm, Länge 27 mm, rechts, KP	verschiedensperrend	Messing matt vern.
<b>SYST.MZ.2345.18.27.NI.LI</b>	ø18 mm, Länge 27 mm, links, KP	verschiedensperrend	Messing matt vern.
<b>SYST.MZ.2345.18.27.NI.RE.2007(8)T</b>	ø18 mm, Länge 27 mm, rechts, KP	glsp., Sperre 2007T, 2008T	Messing matt vern.
<b>SYST.MZ.2345.18.27.NI.LI.2007(8)T</b>	ø18 mm, Länge 27 mm, links, KP	glsp., Sperre 2008T, 2008T	Messing matt vern.
<b>SYST.MZ.2345.22.27.MS.RE</b>	ø22 mm, Länge 27 mm, rechts, KP	verschiedensperrend	Messing matt
<b>SYST.MZ.2345.22.27.MS.LI</b>	ø22 mm, Länge 27 mm, links, KP	verschiedensperrend	Messing matt
<b>SYST.MZ.2345.22.27.NI.RE</b>	ø22 mm, Länge 27 mm, rechts, KP	verschiedensperrend	Messing matt vern.
<b>SYST.MZ.2345.22.27.NI.LI</b>	ø22 mm, Länge 27 mm, links, KP	verschiedensperrend	Messing matt vern.
<b>*.MZ.2345.24.26,5.MS.RE</b>	ø24 mm, Länge 26,5 mm, rechts, GP	---	Messing matt
<b>*.MZ.2345.24.26,5.MS.LI</b>	ø24 mm, Länge 26,5 mm, links, GP	---	Messing matt
<b>*.MZ.2345.24.26,5.MP.RE</b>	ø24 mm, Länge 26,5 mm, rechts, GP	---	Messing matt vern.
<b>*.MZ.2345.24.26,5.MP.LI</b>	ø24 mm, Länge 26,5 mm, links, GP	---	Messing matt vern.

### \* System

<b>PXP.5</b>	pExtra+	
<b>PX.5</b>	pExtra	
<b>ANS2.5</b>	ANS-2	
<b>AP3.5</b>	AP 3000	6-stiftig (z.B. PX.6) für Zylinder-Schließenanlagen möglich!
<b>SYST.5</b>	AP 2000	KP = kleines Profil    GP = großes Profil



## Drehstangenschloss 545 mit EURO-Sperre

### Standardausführung

- Schlosskasten aus Stahlblech vernickelt
- Sperrfunktion nur mittels Drehstangen ( $\varnothing$  6 mm)
- Zum Durchschrauben
- Rechts/links umstellbar

### Lieferumfang

- Drehstangenschloss mit EURO-Sperre (Art. 545), ohne Schlüssel
- Passender Schlüssel MSL.EU.X.NI

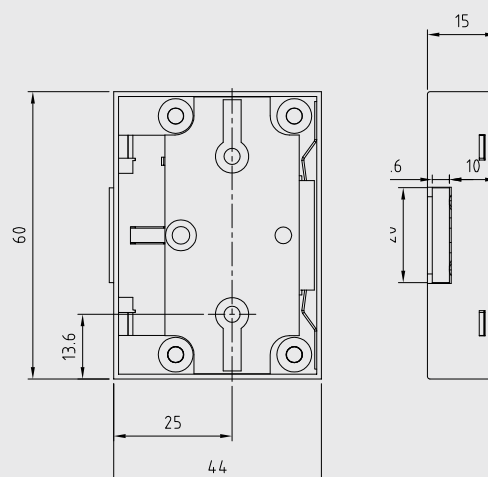
Zubehör für Drehstangenschlösser → siehe Seite G.74

Artikelnummer	Ausführung	Sperre	Oberfläche Zylinder
MES.545.NI.EU	Mit EURO-Sperre	---	---

Maßangaben in mm



MES.545.NI.EU



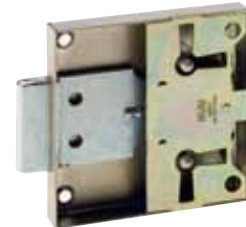
## Anschlagschlösser/ Triebstangenschlösser mit EURO-Sperre

### Anschlagschlösser mit EURO-Sperre (Art. MAS.470)

- Schlosskasten aus Stahlblech vernickelt
- Anschlagsschloss mit EURO-Sperre, ohne Schlüssel  
Passender Schlüssel MSL.EU.X.NI

Artikelnummer	Ausführung	Dornmaß
MAS.470.EU.20.NI	Anschlagsschloss mit EURO-Sperre	20
MAS.470.EU.25.NI	Anschlagsschloss mit EURO-Sperre	25
MAS.470.EU.30.NI	Anschlagsschloss mit EURO-Sperre	30
MAS.470.EU.35.NI	Anschlagsschloss mit EURO-Sperre	35
MAS.470.EU.40.NI	Anschlagsschloss mit EURO-Sperre	40

Maßangaben in mm



MAS.470.EU...

### Triebstangenschlösser mit EURO-Sperre (Art. MATS.455/MDTS.460)

- Schlosskasten aus Stahlblech vernickelt
- Triebstangenschloss mit EURO-Sperre, ohne Schlüssel  
Passender Schlüssel MSL.EU.X.NI

Zubehör für Triebstangenschlösser → siehe Seite G.76

Artikelnummer	Ausführung
MATS.455.EU.RE.WV	Aufschraub-Triebstangenschloss mit EURO-Sperre weiß verzinkt, rechts
MATS.455.EU.LI.WV	Aufschraub-Triebstangenschloss mit EURO-Sperre weiß verzinkt, links
MDTS.460.EU.RE	Einstemm-Triebstangenschloss mit EURO-Sperre rechts
MDTS.460.EU.LI	Einstemm-Triebstangenschloss mit EURO-Sperre links

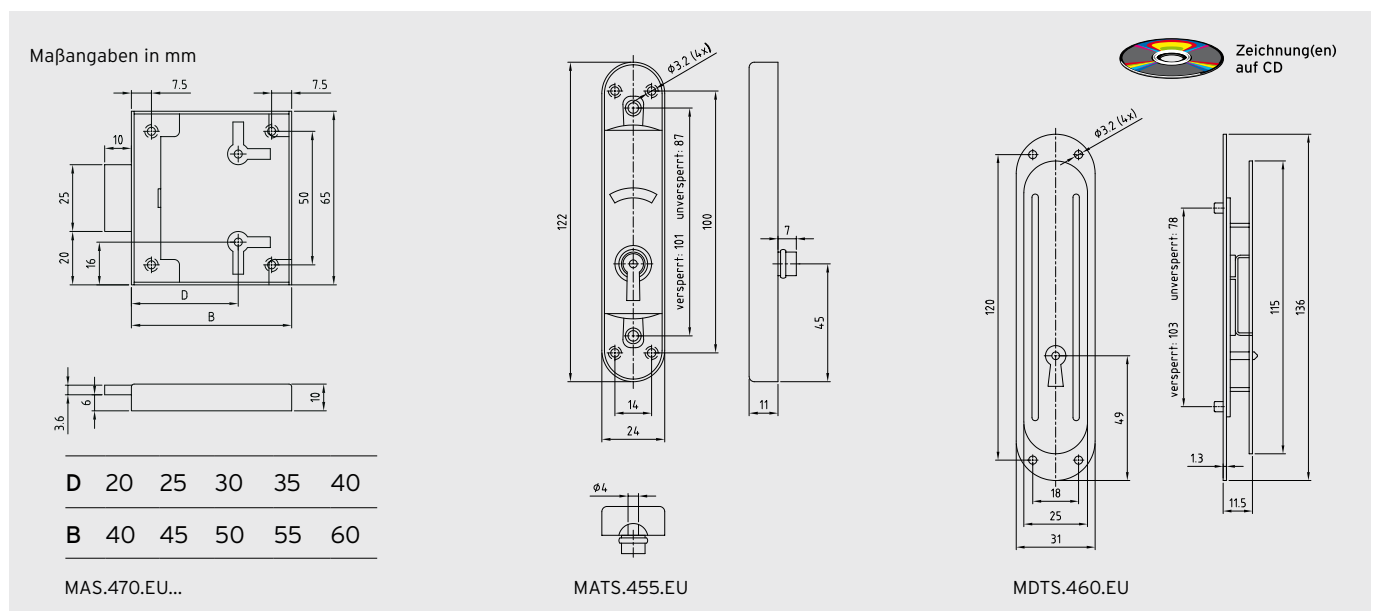
Maßangaben in mm



MATS.455.EU



MDTS.460.EU



## Kastenriegel und Kastenwinkel

### Kastenwinkel (Art. 3575)

- Inklusive Schließblech zum Einschlagen (Art. 3575)
- Inklusive Schließblech zum Aufschrauben (Art. 3576)

Artikelnummer	Ausführung	Maße
3575.WV.60	Kastenriegel mit geradem Riegel weiß verzinkt	L = 60 mm
3575.WV.80	Kastenriegel mit geradem Riegel weiß verzinkt	L = 80 mm
3576.WV.80	Kastenriegel mit gekröpftem Riegel weiß verzinkt	L = 80 mm

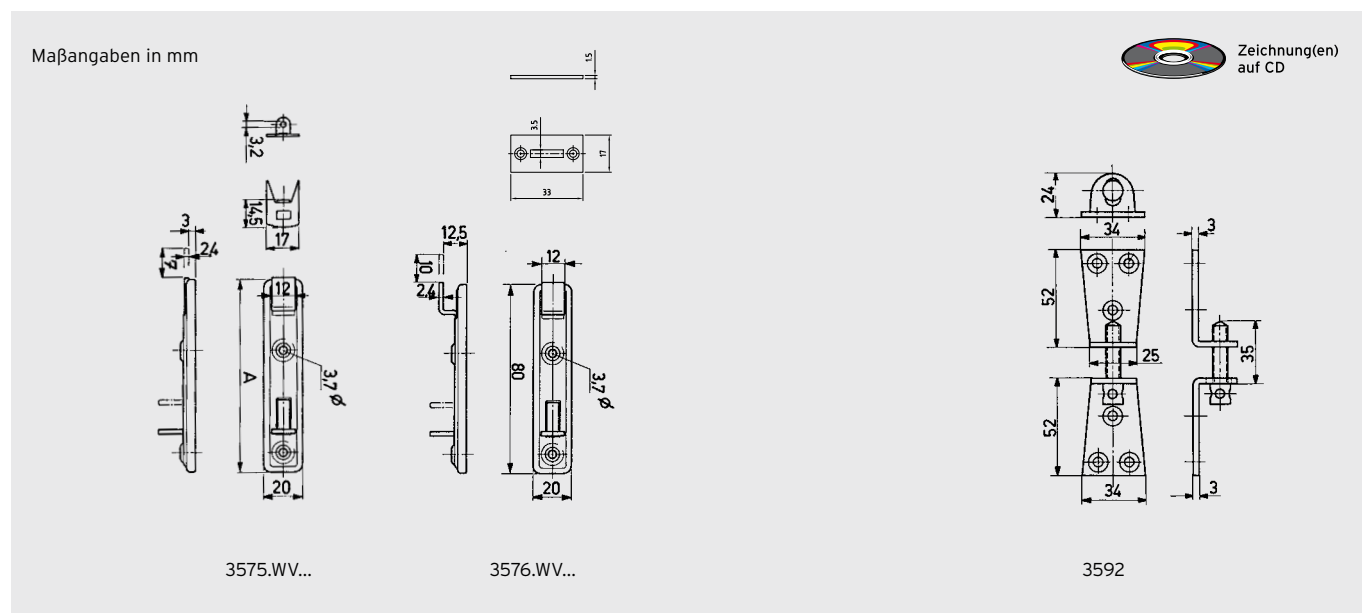


3575.WV...

Artikelnummer	Ausführung	Maße
3592	Kastenwinkel mit 2 Anschraubwinkeln und Schlitzschraube	---



3576.WV...



## Büromöbelschlösser

### Lieferumfang

- Büro-Möbelschloss mit Zylinder und Rosette
- 2 Schlüssel

Zubehör für Büromöbelschlösser → siehe Seite G.74

Artikelnummer	Ausführung	Ausführung Zylinder	Oberfläche
<b>SYST.MZ.1095.KP</b>	Schiebetürzylinder, KP	ø18 mm, Länge 23 mm	Glanzvernickelt
<b>*.MZ.1095.GP</b>	Schiebetürzylinder, GP	ø22 mm, Länge 27 mm	Glanzvernickelt
<b>*.MZ.1095.GP.1</b>	Schiebetürzylinder, GP	ø24 mm, Länge 26,5 mm	Glanzvernickelt
<b>SYST.MZ.1335.NI</b>	Schreibtischschloss von vorne sperrbar, KP	ø22 mm, Länge 21,5 mm	Glanzvernickelt
<b>*.MZ.1335.GP.NI</b>	Schreibtischschloss von vorne sperrbar, GP	ø24 mm, Länge 26,5 mm	Glanzvernickelt
<b>*.MZ.1335.GP.MG</b>	Schreibtischschloss von vorne sperrbar, GP	ø24 mm, Länge 26,5 mm	Messing matt
<b>SYST.MZ.1336.NI</b>	Schreibtischschloss seitlich sperrbar, KP	ø22 mm, Länge 21,5 mm	Glanzvernickelt
<b>*.MZ.1336.GP.NI</b>	Schreibtischschloss seitlich sperrbar, GP	ø24 mm, Länge 26,5 mm	Glanzvernickelt
<b>*.MZ.1336.GP.MG</b>	Schreibtischschloss seitlich sperrbar, GP	ø24 mm, Länge 26,5 mm	Messing matt

### \* System

<b>PXP.5</b>	pExtra+
<b>PX.5</b>	pExtra
<b>ANS2.5</b>	ANS-2
<b>AP3.5</b>	AP 3000
<b>SYST.5</b>	AP 2000

KP = kleines Profil    GP = großes Profil

Artikelnummer	Ausführung	Ausführung Zylinder	Sperre
<b>MZ.2964.23002</b>	Druckzylinder (Plattzuhaltung), KP Nicht für Schließanlagen geeignet	ø22 mm, Länge 23,5 mm	Verschiedensperrend



MZ.1095.KP



MZ.1095.GP



MZ.1095.GP.1



MZ.1335.GP



MZ.1336.GP



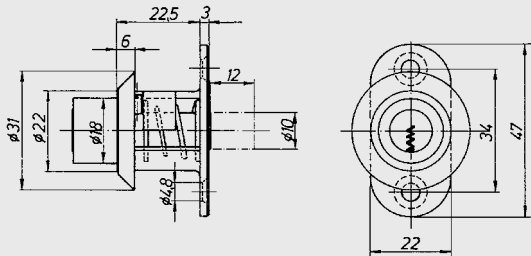
Zylinderrosette

## Büromöbelschlösser

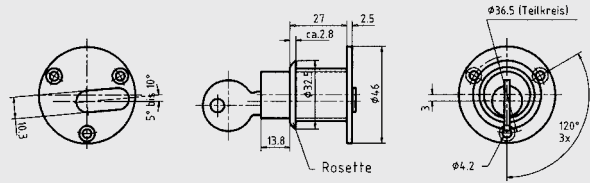
Maßangaben in mm



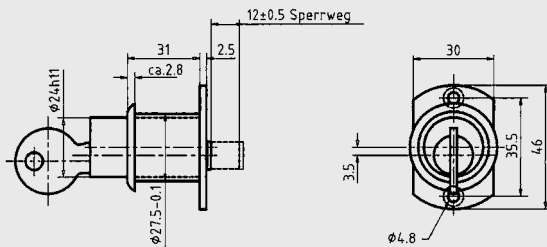
Zeichnung(en)  
auf CD



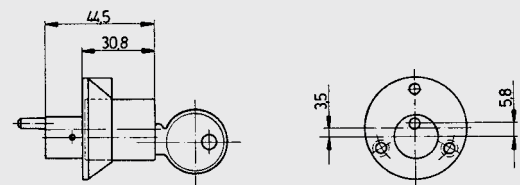
MZ.1095.KP



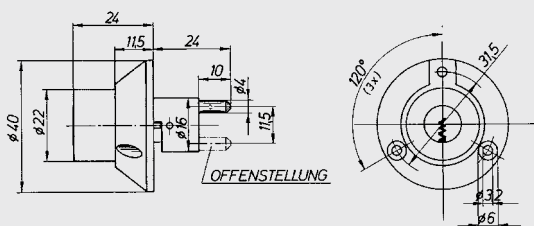
MZ.1095.GP



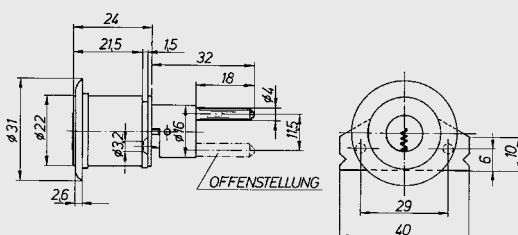
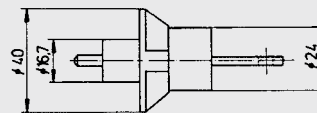
MZ.1095.GP.1



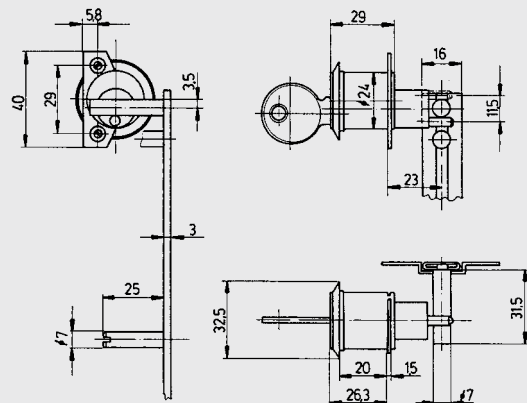
MZ.1336.GP



MZ.1336



MZ.1335



MZ.1335.GP

## Möbelzylinder für Drehstangenschloss 2345 (→ Seite G.66)

### Lieferumfang

- Möbelzylinder und Rosette
- 2 Schlüssel

Artikelnummer	Ausführung Zylinder	Oberfläche
<b>SYST.MZ.1050.18.17.MG.F.2345</b>	ø18 mm, Länge 17 mm, KP	Messing matt
<b>SYST.MZ.1050.18.22.MG.F.2345</b>	ø18 mm, Länge 22 mm, KP	Messing matt
<b>SYST.MZ.1050.18.27.MG.F.2345</b>	ø18 mm, Länge 27 mm, KP	Messing matt
<b>SYST.MZ.1051.18.17.NI.F.2345</b>	ø18 mm, Länge 17 mm, KP	Messing matt vernickelt
<b>SYST.MZ.1051.18.22.NI.F.2345</b>	ø18 mm, Länge 22 mm, KP	Messing matt vernickelt
<b>SYST.MZ.1051.18.27.NI.F.2345</b>	ø18 mm, Länge 27 mm, KP	Messing matt vernickelt
<b>SYST.MZ.1070.22.17.MG.F.2345</b>	ø22 mm, Länge 17 mm, KP	Messing matt
<b>SYST.MZ.1070.22.22.MG.F.2345</b>	ø22 mm, Länge 22 mm, KP	Messing matt
<b>SYST.MZ.1070.22.27.MG.F.2345</b>	ø22 mm, Länge 27 mm, KP	Messing matt
<b>SYST.MZ.1071.22.17.NI.F.2345</b>	ø22 mm, Länge 17 mm, KP	Messing matt vernickelt
<b>SYST.MZ.1071.22.22.NI.F.2345</b>	ø22 mm, Länge 22 mm, KP	Messing matt vernickelt
<b>SYST.MZ.1071.22.27.NI.F.2345</b>	ø22 mm, Länge 27 mm, KP	Messing matt vernickelt
<b>*.MZ.1080.24.26,5.MG.F.2345</b>	ø24 mm, Länge 26,5 mm, GP	Messing matt
<b>*.MZ.1081.24.26,5.NI.F.2345</b>	ø24 mm, Länge 26,5 mm, GP	Messing matt vernickelt



### \* System

<b>PXP.5</b>	pExtra+
<b>PX.5</b>	pExtra
<b>ANS2.5</b>	ANS-2
<b>AP3.5</b>	AP 3000
<b>SYST.5</b>	AP 2000

6-stiftig (z.B. PX.6) für Zylinder-Schließanlagen möglich!

KP = kleines Profil GP = großes Profil

Maßangaben in mm

Zeichnung(en) auf CD

MZ.1050.18 .... 2345

MZ.1070.22 .... 2345

MZ.1080.24 .... 2345

## Möbelzylinder für Anschlagsschloss 1350 (→ Seite G.64)

### Lieferumfang

- Möbelzylinder und Rosette
- 2 Schlüssel

Artikelnummer	Ausführung Zylinder	Oberfläche
<b>SYST.MZ.1050.18.17.MG.F.1350</b>	ø18 mm, Länge 17 mm, KP	Messing matt
<b>SYST.MZ.1050.18.22.MG.F.1350</b>	ø18 mm, Länge 22 mm, KP	Messing matt
<b>SYST.MZ.1050.18.27.MG.F.1350</b>	ø18 mm, Länge 27 mm, KP	Messing matt
<b>SYST.MZ.1051.18.17.NI.F.1350</b>	ø18 mm, Länge 17 mm, KP	Messing matt vernickelt
<b>SYST.MZ.1051.18.22.NI.F.1350</b>	ø18 mm, Länge 22 mm, KP	Messing matt vernickelt
<b>SYST.MZ.1051.18.27.NI.F.1350</b>	ø18 mm, Länge 27 mm, KP	Messing matt vernickelt
<b>SYST.MZ.1070.22.17.MG.F.1350</b>	ø22 mm, Länge 17 mm, KP	Messing matt
<b>SYST.MZ.1070.22.22.MG.F.1350</b>	ø22 mm, Länge 22 mm, KP	Messing matt
<b>SYST.MZ.1070.22.27.MG.F.1350</b>	ø22 mm, Länge 27 mm, KP	Messing matt
<b>SYST.MZ.1071.22.17.NI.F.1350</b>	ø22 mm, Länge 17 mm, KP	Messing matt vernickelt
<b>SYST.MZ.1071.22.22.NI.F.1350</b>	ø22 mm, Länge 22 mm, KP	Messing matt vernickelt
<b>SYST.MZ.1071.22.27.NI.F.1350</b>	ø22 mm, Länge 27 mm, KP	Messing matt vernickelt
<b>*.MZ.1080.24.26,5.MG.F.1350</b>	ø24 mm, Länge 26,5 mm, GP	Messing matt
<b>*.MZ.1081.24.26,5.NI.F.1350</b>	ø24 mm, Länge 26,5 mm, GP	Messing matt vernickelt



### \* System

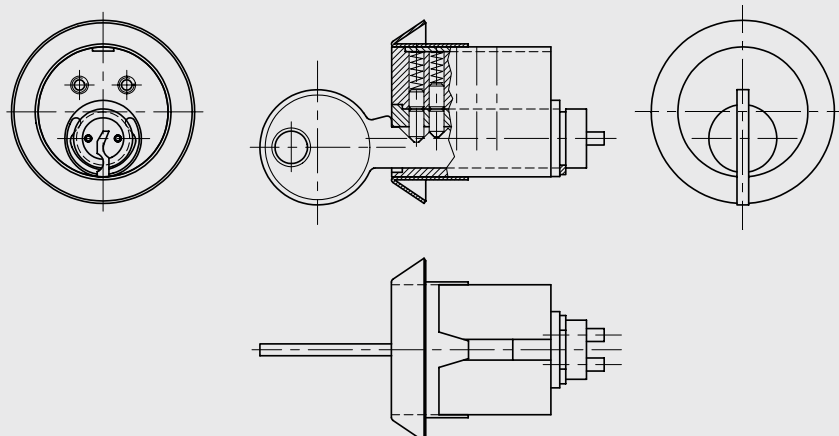
<b>PXP.5</b>	pExtra+
<b>PX.5</b>	pExtra
<b>ANS2.5</b>	ANS-2
<b>AP3.5</b>	AP 3000
<b>SYST.5</b>	AP 2000

6-stiftig (z.B. PX.6) für Zylinder-Schließanlagen möglich!

KP = kleines Profil    GP = großes Profil

Maßangaben in mm

Zeichnung(en) auf CD



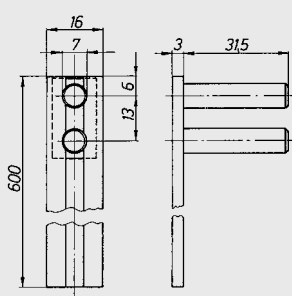
## Zubehör für Anschlag- und Büromöbelschlösser

- Rosetten
- Riegelstangen
- Schlaufen
- Sperrstifte

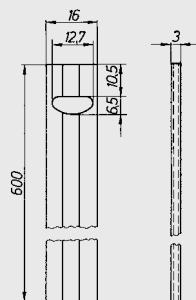
Artikelnummer	Ausführung	Oberfläche	Maße
<b>ROS.MZ.18.24.MG</b> <b>ROS.MZ.18.24.NI</b> <b>ROS.MZ.18.24.MP</b>	Rosette für Möbelzylinder $\varnothing$ 18 mm	Messing matt Messing matt vernickelt Messing poliert	$\varnothing$ 24 mm (außen)
<b>ROS.MZ.22.30.MG</b> <b>ROS.MZ.22.30.NI</b> <b>ROS.MZ.22.30.MP</b>	Rosette für Möbelzylinder $\varnothing$ 22 mm	Messing matt Messing matt vernickelt Messing poliert	$\varnothing$ 30 mm (außen)
<b>ROS.MZ.24.32.MG</b> <b>ROS.MZ.24.32.NI</b> <b>ROS.MZ.24.32.MP</b>	Rosette für Möbelzylinder $\varnothing$ 24 mm	Messing matt Messing matt vernickelt Messing poliert	$\varnothing$ 32 mm (außen)
<b>MZU.735.BO.600</b>	Riegelstangen für Schreibtischschlösser Art. 1335 2 Bolzen	Weiß verzinkt	L = 600 mm
<b>MZU.736L.600</b>	Riegelstangen für Schreibtischschlösser Art. 1336 mit Loch	Weiß verzinkt	L = 600 mm
<b>MZU.735STF</b>	Schlaufen für Schreibtischschlösser Art. 1335 gekröpft	Weiß verzinkt	50 x 17 mm
<b>MZU.736SCH</b>	Schlaufen für Schreibtischschlösser Art. 1336 gekröpft	Weiß verzinkt	50 x 17 mm
<b>MZU.735.SPS.8</b> <b>MZU.735.SPS.12</b> <b>MZU.735.SPS.25</b>	Sperrstift mit Klemmschraube für Schreibtischschlösser Art. 1335	---	Länge = 8 mm Länge = 12 mm Länge = 25 mm
<b>MZU.736.S.8</b> <b>MZU.736.S.12</b> <b>MZU.736.S.25</b>	Sperrstift mit Klemmschraube für Schreibtischschlösser Art. 1336	---	Länge = 8 mm Länge = 12 mm Länge = 25 mm

Maßangaben in mm

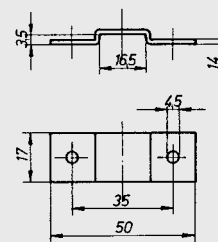
Zeichnung(en)  
auf CD



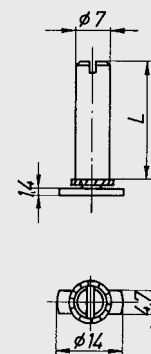
MZU.735.BO.600



MZU.736L.600



MZU.735.SCH




MZU.736.S.\*

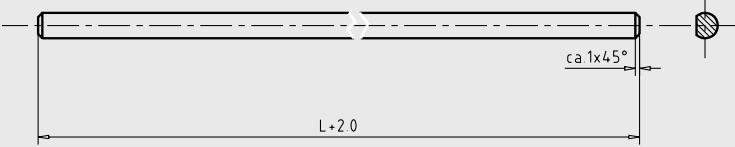
## Zubehör für Drehstangenschlösser

- Drehstangen
- Schließhaken
- Schließbolzen
- Stangenschlaufen
- Zubehörgarnituren

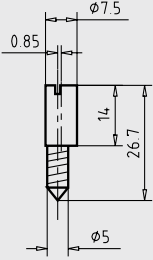
Artikelnummer	Ausführung	Oberfläche	Maße
<b>MZU.731.NI.1930</b> <b>MZU.731.NI.2500</b>	Drehstangen $\varnothing 6$ mm für Art. 2345 und 545	Vernickelt	L = 1930 mm L = 2500 mm
<b>MZU.739.RE</b>	Schließhaken zum Anschrauben für Art.2345 und 545, rechts	Metall vernickelt	---
<b>MZU.739.LI</b>	Schließhaken zum Anschrauben für Art.2345 und 545, links	Metall vernickelt	---
<b>MZU.750.NI</b>	Schließbolzen zum Aufschrauben	Metall vernickelt	---
<b>MZU.750.2</b>	Schließbolzen zum Einschrauben, exzentrisch	Stahl vernickelt	---
<b>MZU.743.NI</b>	Stangenschlaufe zum Anschrauben	Stahl vernickelt	---
<b>MZU.747.NI</b>	Zubehörgarnitur für Art. 2345, 545 und 447.1 Bestehend aus: 2x Schließhaken, 2x Stangenschlaufen, 2x Schließbolzen	Vernickelt	---

Maßangaben in mm


 Zeichnung(en)  
auf CD




MZU.731.\*




MZU.750.2









MZU.739.\*



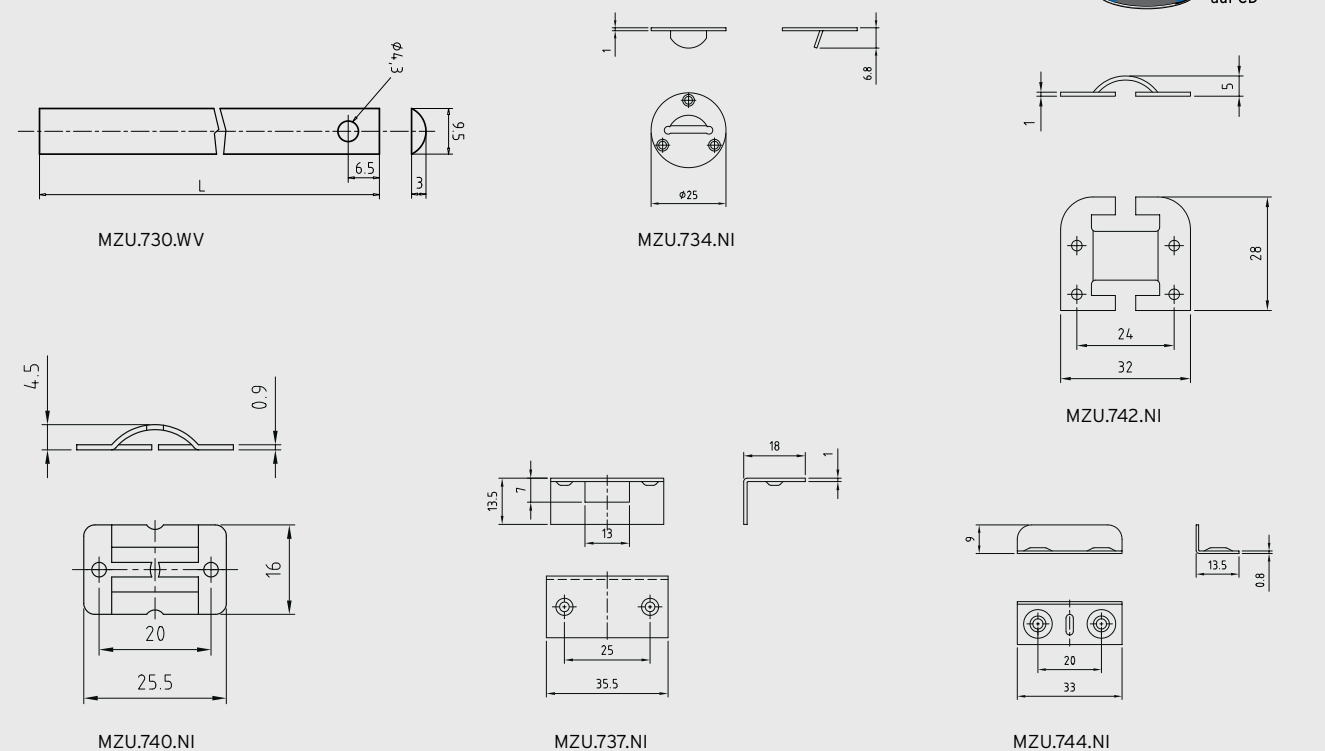
MZU.750.NI



MZU.743.NI

Artikelnummer	Ausführung	Oberfläche	Maße	
<b>MZU.730.WV.1.98</b> <b>MZU.730.WV.1.108</b>	Triebstangen mit Loch für MATS.455	Weiß verzinkt	L = 980 mm L = 1080 mm	 MZU.732.WV
<b>MZU.732.WV</b>	Deckplatten für MDTS.460	Weiß verzinkt	---	 MZU.734.NI
<b>MZU.734.NI</b>	Rundschließblech für MATS.455 und MDST.460	Vernickelt	---	 MZU.737.NI
<b>MZU.737.NI</b>	Winkelschließblech für MATS.455 und MDTS.460	Vernickelt	---	 MZU.740.NI
<b>MZU.740.NI</b>	Schlaufen schmal für MDTS.460	Stahl vernickelt	---	 MZU.742.NI
<b>MZU.742.NI</b>	Schlaufen breit für MATS.455	Stahl vernickelt	---	 MZU.744.NI
<b>MZU.744.NI</b>	Anschlagwinkel für MATS.455	Vernickelt	---	

Maßangaben in mm



## Möbelschlüssel

Artikelnummer	Ausführung	Reide / Sperre	Oberfläche
MSL.EU.IV.NI MSL.EU.IV.VM MSL.EU.IV.VS	Mit Euro-Sperre	IV	Vernickelt Vermessingt Schwarz
MSL.EU.X.NI MSL.EU.X.VM MSL.EU.X.S MSL.EU.x.BM	Mit Euro-Sperre	X	Vernickelt Vermessingt Schwarz Brüniert
MSL.EU.XX.E MSL.EU.XX.GV	Mit Euro-Sperre	XX	Eisen Gelb verzinkt



Reide IV



Reide X



Reide XX